



- Für innen
- Hochwertiger Stahl
- Verschiedene Längen
- Einzel- oder Endlosbauweise
- Integrierte Kabelführung



BLACK BULL Rammschutz-Barriere

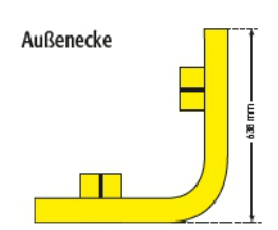
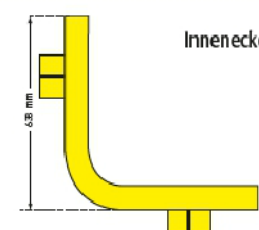


Neu entwickeltes Leitsystem aus Stahl zum Trennen von Verkehrswegen, zum Schutz von Maschinen, technischen Einrichtungen, Arbeitsbereichen und Laufwegen.

Sehr robuste Konstruktion: Das dickwandige Stahlrohr ist durch Metallstege mit einer massiven Bodenplatte verbunden. Seitliche Abschlüsse durch schwarze Kunststoffkappen (Option).

Zwei Anwendungsarten: Als einzelne Barriere oder in Endlos-Bauweise mittels Adapter, der die Rohre miteinander verbindet.

Zusätzlich mit Kabelführung: Schützt Kabel, Druckschläuche, Leitungen bis 48 mm, die durch die Aussparungen der Stege geführt werden können.



Oberflächenbehandlung:
gelb kunststoffbeschichtet

Ausführung: 76 mm Ø
3 mm Wandstärke
Gesamthöhe: 200 mm
Bodenplatte 160 x 140 x 10 mm

Die Rammschutz-Barrieren werden aufgedübelt.

Auf Wunsch sind Sonderlängen lieferbar (auf Anfrage).

Ausführung	Anzahl erforderl. Dübel	Abmessung (mm) H x L	Versand gew. kg/St.	Artikel	€/St.
Rammschutz-Barriere	8	200 x 1.000	12,5	202.29.766	
		200 x 1.500	15	202.24.306	
	12	200 x 2.000	20,5	202.27.522	
Eck-Rammschutz-Barriere	8	200 x 638 x 638	12,5	Außenecke	202.27.943
				Innenecke	202.24.284
Adapter			0,5	202.29.983	
Kunststoffkappe, schwarz			0,1	202.20.854	
Universaldübel mit Schraube, S. 22		12/100	0,2	109.17.393	
Durchsteckanker (Betonböden), S. 22		12/120	0,3	109.24.665	

Informatie, toepasbaarheid, levertijd en actuele prijzen zijn opvraagbaar bij TPSC magazijnstellingen

TPSC magazijnstellingen - info@tpscmagazijnstellingen.nl - T. 026-3633688

Deze producten vallen onder de TPSC PRO KLANT condities. Wilt u ook TPSC-PRO-KLANT worden?

www.tpscmagazijnstellingen.nl is onderdeel van Fedo beheer / TPSC - „al sinds 2001 actief“ / van toepassing leveringsvoorwaarden TPSC

Rammschutz



- Für innen und außen
- Hochwertiger Stahl
- Keine Schweißnähte
- Hält harte Stöße ab
- Verschiedene Höhen und Breiten

BLACK BULL Rammschutz-Bügel



Aus einem Stück gebogen – keine Schweißnähte.

Hochbelastbare Schutzbügel aus Gütestahl. Beugen wirkungsvoll Anfahr-schäden vor, sichern Inventar, Verkehrswege und Arbeitsbereiche.

Die Schutzbügel trennen verschiedene Verkehrswege (z.B. Stapler- und Personenverkehr), schützen Maschinen, Pfeiler, Stützen, Säulen, Regale, (Roll-) Tore, Laderampen etc.



Rammschutz-Bügel kunststoffbeschichtet

Ausführung	Abmessung (mm) H x B	Versandgew. kg/St.	Artikel	€/St.
gelb, mit Bodenplatte	350 x 375	10	195.15.621	
gelb, schwarze Streifen, mit Bodenplatte	350 x 750	12	195.14.450	
	350 x 1.000	13	195.14.589	
	350 x 2.000	17	195.29.703	
	600 x 750	14	195.18.515	
	600 x 1.000	16	195.18.943	
	600 x 2.000	19	195.23.098	
	1.200 x 750	20	195.19.573	
	1.200 x 1.000	22	195.17.903	
	1.200 x 2.000	25,5	195.21.170	
Universaldübel mit Schraube, 12/100, S. 22 (8 Stück pro Bügel)		0,2	109.17.393	
Durchsteckanker (Betonböden), 12/120, S. 22 (8 Stück pro Bügel)		0,3	109.24.665	

Informatie, toepasbaarheid, levertijd en actuele prijzen zijn opvraagbaar bij TPSC magazijnstellingen

TPSC magazijnstellingen - info@tpscmagazijnstellingen.nl - T. 026-3633688

Deze producten vallen onder de TPSC PRO KLANT condities. Wilt u ook TPSC-PRO-KLANT worden?

www.tpscmagazijnstellingen.nl is onderdeel van Fedo beheer / TPSC - „al sinds 2001 actief“ / van toepassing leveringsvoorwaarden TPSC



Ausführung: 76 mm Ø
3 mm Wandstärke
Bodenplatte: 160 x 140 x 10 mm

Die Rammschutz-Bügel werden aufgedübelt. Auf Wunsch zum Einbetonieren lieferbar (ohne Aufpreis).

Oberflächenbehandlung:

- Für den Außeneinsatz: feuerverzinkt und gelb kunststoffbeschichtet, mit schwarzen Signalstreifen.
- Für den Inneneinsatz: gelb kunststoffbeschichtet, mit schwarzen Signalstreifen.

BLACK BULL Eck-Rammschutz-Bügel



Dreibeinige „Eck-Variante“ der 76er-Rammschutz-Bügel. Beugen wirkungsvoll Anfahrtschäden vor, sichern Inventar, Verkehrswege und Arbeitsbereiche. Die Eck-Bügel schützen Maschinen, Pfeiler, Stützen, Säulen, Regale etc.

Ausführung: 76 mm Ø
3 mm Wandstärke
Seitenlänge: 600 mm
Bodenplatte: 160 x 140 x 10 mm

Eck-Rammschutz-Bügel werden aufgedübelt. Auf Wunsch zum Einbetonieren lieferbar (ohne Aufpreis).

- Für innen und außen
- Hochwertiger Stahl
- Schützt Ecken
- Hält harte Stöße ab

Oberflächenbehandlung:

- Für den Außeneinsatz: feuerverzinkt und gelb kunststoffbeschichtet, mit schwarzen Signalstreifen.
- Für den Inneneinsatz: gelb kunststoffbeschichtet, mit schwarzen Signalstreifen.



Rammschutz-Bügel feuerverzinkt und kunststoffbeschichtet				
Ausführung	Abmessung (mm) H x B	Versandgew. kg/St.	Artikel	€/St.
gelb, mit Bodenplatte	350 x 375	10	195.18.233	
gelb, schwarze Streifen, mit Bodenplatte	350 x 750	12	195.16.265	
	350 x 1.000	13	195.13.499	
	350 x 2.000	17	195.22.846	
	600 x 750	14	195.17.623	
	600 x 1.000	16	195.19.157	
	600 x 2.000	19	195.28.325	
	1.200 x 750	20	195.17.296	
	1.200 x 1.000	22	195.18.822	
	1.200 x 2.000	25,5	195.28.003	
Universaldübel mit Schraube, 12/100, S. 22 (8 Stück pro Bügel)		0,2	109.17.393	
Durchsteckanker (Betonböden), 12/120, S. 22 (8 Stück pro Bügel)		0,3	109.24.665	

Eck-Rammschutz-Bügel kunststoffbeschichtet				
Abmessung (mm) H x B x T	Versandgew. kg/St.	Artikel	€/St.	
350 x 600 x 600	20	195.13.241		
600 x 600 x 600	24	195.14.637		
1.200 x 600 x 600	34	195.17.512		

Eck-Rammschutz-Bügel feuerverzinkt und kunststoffbeschichtet				
Abmessung (mm) H x B x T	Versandgew. kg/St.	Artikel	€/St.	
350 x 600 x 600	20	195.14.708		
600 x 600 x 600	24	195.17.083		
1.200 x 600 x 600	34	195.13.874		
Universaldübel mit Schraube, 12/100, S. 22 (12 St. pro Bügel)	0,2	109.17.393		
Durchsteckanker (Betonböden), 12/120, S. 22 (12 St. pro Bügel)	0,3	109.24.665		

Informatie, toepasbaarheid, levertijd en actuele prijzen zijn opvraagbaar bij TPSC magazijnstellingen

TPSC magazijnstellingen - info@tpscmagazijnstellingen.nl - T. 026-3633688

Deze producten vallen onder de TPSC PRO KLANT condities. Wilt u ook TPSC-PRO-KLANT worden?

www.tpscmagazijnstellingen.nl is onderdeel van Fedo beheer / TPSC - „al sinds 2001 actief“ / van toepassing leveringsvoorwaarden TPSC

Rammschutz

BLACK BULL

Rammschutz-Bügel mit Unterfahrerschutz



Hochbelastbarer Schutzbügel aus Gütestahl für den Innenbereich mit integriertem Unterfahrerschutz.

Verhindert das gefährliche Einfädeln der Staplergabeln in Regalbereiche oder andere schützenswerte Einrichtungen.

Mit 4 mm starker Stahlplatte. Zum Aufdübeln.

Ausführung: 76 mm Ø
3 mm Wandstärke
Bodenplatte: 160 x 140 x 10 mm

Höhe des Unterfahrerschutzes:
150 oder 400 mm

- Für innen
- Hochwertiger Stahl
- Zusätzliche Stahlplatte
- Hält harte Stöße ab

Oberflächenbehandlung:
gelb kunststoffbeschichtet, mit schwarzen Signalstreifen.



BLACK BULL

Höhe Unterfahrerschutz (mm)	Abmessung (mm) H x B	Versandgew. kg/St.	Artikel	€/St.
150	350 x 750	14,5	196.16.857	
	350 x 1.000	17,5	196.15.132	
400	600 x 750	24	196.17.125	
	600 x 1.000	29	196.17.619	
Universaldübel mit Schraube, 12/100, S. 22 (8 St. pro Bügel)		0,2	109.17.393	
Durchsteckanker (Betonböden), 12/120, S. 22 (8 St. pro Bügel)		0,3	109.24.665	

BLACK BULL

Eck-Rammschutz-Bügel mit Unterfahrerschutz



Hochbelastbarer Schutzbügel aus Gütestahl für den Innenbereich mit integriertem Unterfahrerschutz.

Verhindert das gefährliche Einfädeln der Staplergabeln in Regalbereiche oder andere schützenswerte Einrichtungen.

Mit 4 mm starker Stahlplatte. Zum Aufdübeln.

Ausführung: 76 mm Ø
3 mm Wandstärke
Bodenplatte: 160 x 140 x 10 mm

Höhe des Unterfahrerschutzes:
150 oder 400 mm

- Für innen
- Hochwertiger Stahl
- Zusätzliche Stahlplatte
- Hält harte Stöße ab

Oberflächenbehandlung:
gelb kunststoffbeschichtet, mit schwarzen Signalstreifen.



BLACK BULL

Höhe Unterfahrerschutz (mm)	Abmessung (mm) H x B x T	Versandgew. kg/St.	Artikel	€/St.
150	350 x 600 x 600	22	196.22.305	
400	600 x 600 x 600	34	196.27.835	
Universaldübel mit Schraube, 12/100, S. 22 (12 St. pro Bügel)		0,2	109.17.393	
Durchsteckanker (Betonböden), 12/120, S. 22 (12 St. pro Bügel)		0,3	109.24.665	

Informatie, toepasbaarheid, levertijd en actuele prijzen zijn opvraagbaar bij TPSC magazijnstellingen

TPSC magazijnstellingen - info@tpscmagazijnstellingen.nl - T. 026-3633688

Deze producten vallen onder de TPSC PRO KLANT condities. Wilt u ook TPSC-PRO-KLANT worden?

www.tpscmagazijnstellingen.nl is onderdeel van Fedo beheer / TPSC - „al sinds 2001 actief“ / van toepassing leveringsvoorwaarden TPSC

BLACK BULL

Rammschutz-Bügel zum Wegnehmen



Hochbelastbarer Schutzbügel aus Gütestahl zum Wegnehmen mittels besonderer Bodenplatte. Sperrt bzw. gibt vorübergehend Zuwege und Regalgänge frei.

Erspart das aufwändige Demontieren von festen Rammschutz-Bügel. Auch geeignet für Bereiche mit hohem „Beschädigungsrisiko“, da leicht austauschbar. Zum Aufdübeln.

Ausführung: 76 mm Ø
3 mm Wandstärke
Bodenplatte: 160 x 140 x 15 mm



- Für innen
- Hochwertiger Stahl
- Zum Wegnehmen
- Einfache Montage/ Demontage

Funktion: Die beiden massiven Stahlplatten werden aufgedübelt. Der separate Rohrbügel wird eingesetzt, nach hinten verschoben und fixiert. Zusätzlich wird ein Formstück eingelegt, das die Einlassöffnung abdeckt und vor Schmutz schützt.

Oberflächenbehandlung:
gelb kunststoffbeschichtet, mit schwarzen Signalstreifen.

BLACK BULL

Eck-Rammschutz-Bügel XL



Dreibeinige „Eck-Variante“ der 108er-Rammschutz-Bügel XL.

Sichert besonders wichtige oder empfindliche Einrichtungen (z.B. Pfeiler, Stützen, Säulen, Leitungen, Gebäudeteile etc.). Massiver Schutz von Inventar, Arbeits- und Verkehrsbereichen.

Ausführung: 108 mm Ø
3,6 mm Wandstärke
Seitenlänge: 900 mm
Bodenplatte: 200 x 140 x 10 mm

Oberflächenbehandlung:

- Für den Außeneinsatz: feuerverzinkt und gelb kunststoffbeschichtet, mit schwarzen Signalstreifen.
- Für den Inneneinsatz: gelb kunststoffbeschichtet, mit schwarzen Signalstreifen.

- Für innen und außen
- Hochwertiger Stahl
- Extrem belastbar
- Schützt Ecken
- Hält härteste Stöße ab

Die Eck-Rammschutz-Bügel werden aufgedübelt. Auf Wunsch zum Einbetonieren lieferbar (ohne Aufpreis).



Abmessung (mm) H x B	Versandgew. kg/St.	Artikel	€/St.
350 x 750	12,5	196.15.471	
350 x 1.000	13,5	196.17.299	
600 x 750	14,5	196.17.689	
600 x 1.000	16,5	196.19.365	
Universaldübel mit Schraube, 12/100, S. 22 (8 St. pro Bügel)	0,2	109.17.393	
Durchsteckanker (Betonböden), 12/120, S. 22 (8 Stück pro Bügel)	0,3	109.24.665	

Ausführung	Abmessung (mm) H x B x T	Versandgew. kg/St.	Artikel	€/St.
kunststoffbeschichtet	600 x 900 x 900	42	195.23.857	
feuerverzinkt und kunststoffbeschichtet			195.27.689	
kunststoffbeschichtet	1.200 x 900 x 900	55	195.27.431	
feuerverzinkt und kunststoffbeschichtet			195.23.796	
Durchsteckanker (Betonböden), 16/140, S. 22 (12 Stück pro Bügel)		0,4	109.14.550	

Informatie, toepasbaarheid, levertijd en actuele prijzen zijn opvraagbaar bij TPSC magazijnstellingen

TPSC magazijnstellingen - info@tpscmagazijnstellingen.nl - T. 026-3633688

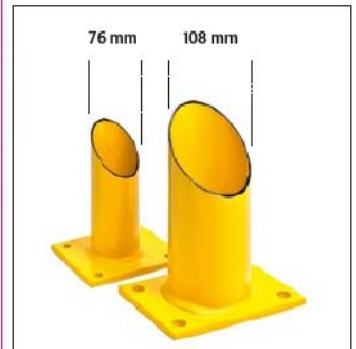
Deze producten vallen onder de TPSC PRO KLANT condities. Wilt u ook TPSC-PRO-KLANT worden?

www.tpscmagazijnstellingen.nl is onderdeel van Fedo beheer / TPSC - „al sinds 2001 actief“ / van toepassing leveringsvoorwaarden TPSC

Rammschutz



- Für innen und außen
- Hochwertiger Stahl
- Extrem belastbar
- Keine Schweißnähte
- Hält härteste Stöße ab
- Verschiedene Höhen und Breiten



BLACK BULL Rammschutz-Bügel XL



Extrem belastbarer Rohrbügel aus Gütestahl zum Schutz vor Anfahrsschäden. Sichert besonders wichtige oder empfindliche Einrichtungen (z.B. Pfeiler, Stützen, Säulen, Leitungen, Gebäudeteile etc.).

Ausführung: 108 mm Ø
3,6 mm Wandstärke
Bodenplatte: 200 x 140 x 10 mm

Oberflächenbehandlung:

- Für den Außeneinsatz: feuerverzinkt und gelb kunststoffbeschichtet, mit schwarzen Signalstreifen.
- Für den Inneneinsatz: gelb kunststoffbeschichtet, mit schwarzen Signalstreifen.



Die Rammschutz-Bügel XL werden aufgedübelt. Auf Wunsch zum Einbetonieren lieferbar (ohne Aufpreis).

Kunststoffbeschichtet				
Ausführung	Abmessung (mm) H x B	Versandgew. kg/St.	Artikel	€/St.
gelb, mit Bodenplatte	600 x 650	17,5	195.23.294	
gelb, schwarze Streifen, mit Bodenplatte	600 x 1.000	22	195.20.048	
	600 x 1.500	27,5	195.28.885	
	600 x 2.000	33,5	195.22.648	
	1.200 x 650	31	195.26.829	
	1.200 x 1.000	35	195.23.519	
	1.200 x 1.500	40,5	195.25.036	
	1.200 x 2.000	46,5	195.23.300	

Feuerverzinkt und kunststoffbeschichtet				
Ausführung	Abmessung (mm) H x B	Versandgew. kg/St.	Artikel	€/St.
gelb, mit Bodenplatte	600 x 650	17,5	195.22.231	
gelb, schwarze Streifen, mit Bodenplatte	600 x 1.000	22	195.23.338	
	600 x 1.500	27,5	195.28.652	
	600 x 2.000	33,5	195.20.481	
	1.200 x 650	31	195.27.565	
	1.200 x 1.000	35	195.26.554	
	1.200 x 1.500	40,5	195.26.278	
	1.200 x 2.000	46,5	195.28.961	

Durchsteckanker für XL (Betonböden), (8 Stück pro Bügel)

16/140

0,3

109.14.550

Informatie, toepasbaarheid, levertijd en actuele prijzen zijn opvraagbaar bij TPSC magazijnstellingen

TPSC magazijnstellingen - info@tpscmagazijnstellingen.nl - T. 026-3633688

Deze producten vallen onder de TPSC PRO KLANT condities. Wilt u ook TPSC-PRO-KLANT worden?

www.tpscmagazijnstellingen.nl is onderdeel van Fedo beheer / TPSC - „al sinds 2001 actief“ / van toepassing leveringsvoorwaarden TPSC



- Für innen und außen
- Hochwertiger Stahl
- Flexibler Schutzbügel
- UV-beständiges Federelement
- Verschiedene Höhen und Breiten



BLACK BULL Rammschutz-Bügel SWING



VIDEO



PATENTIERT
EP-2597 197A2

Die Standardausführung der Black Bull Rammschutz-Bügel wird mit zusätzlichen Polyurethan-Federelementen ausgerüstet. Das UV-beständige und dauerelastische PU-Element absorbiert die auf den Bügel wirkenden Kräfte.

- Nachgebender, flexibler Schutzbügel
- Neigung: maximal 10°
- Minimiert Anfahr- und Reparaturschäden
- Schont den Boden

Ausführung: 76 mm Ø
3 mm Wandstärke
Bodenplatte: 160 x 140 x 10 mm

Maximale Neigung:
55 mm bei Höhe 390 mm
95 mm bei Höhe 640 mm
190 mm bei Höhe 1.240 mm

Oberflächenbehandlung:

- Für den Außeneinsatz: feuerverzinkt und gelb kunststoffbeschichtet, mit schwarzen Signalstreifen.
- Für den Inneneinsatz: gelb kunststoffbeschichtet, mit schwarzen Signalstreifen.



Befestigung mit Verbundankern
(Zubehör: Set für 8 Bohrlöcher).

Nachrüstbar: Bereits installierte Rammschutz-Bügel können nachgerüstet werden – ein erneutes Verdübeln ist notwendig.

Kunststoffbeschichtet				
Ausführung	Abmessung (mm) H x B	Versandgew. kg/St.	Artikel	€/St.
gelb, mit Bodenplatte	390 x 375	10,6	196.21.558	
gelb, schwarze Streifen, mit Bodenplatte	390 x 750	12,6	196.23.927	
	390 x 1.000	13,6	196.20.479	
	390 x 2.000	17,6	196.23.138	
	640 x 750	14,6	196.27.339	
	640 x 1.000	16,6	196.29.617	
	640 x 2.000	19,6	196.28.884	
	1.240 x 750	20,6	196.21.978	
	1.240 x 1.000	22,6	196.21.739	
1.240 x 2.000	26,1	196.27.054		

Feuerverzinkt und kunststoffbeschichtet				
Ausführung	Abmessung (mm) H x B	Versandgew. kg/St.	Artikel	€/St.
gelb, mit Bodenplatte	390 x 375	10,6	196.24.195	
gelb, schwarze Streifen, mit Bodenplatte	390 x 750	12,6	196.28.870	
	390 x 1.000	13,6	196.28.678	
	390 x 2.000	17,6	196.29.639	
	640 x 750	14,6	196.26.638	
	640 x 1.000	16,6	196.21.658	
	640 x 2.000	19,6	196.20.921	
	1.240 x 750	20,6	196.23.976	
	1.240 x 1.000	22,6	196.29.532	
	1.240 x 2.000	26,1	196.22.922	

Befestigungsset

10/170

2,0

109.20.858

Information, toepasbaarheid, levertijd en actuele prijzen zijn opvraagbaar bij TPSC magazijnstellingen

TPSC magazijnstellingen - info@tpscmagazijnstellingen.nl - T. 026-3633688

Deze producten vallen onder de TPSC PRO KLANT condities. Wilt u ook TPSC-PRO-KLANT worden?

www.tpscmagazijnstellingen.nl is onderdeel van Fedo beheer / TPSC - „al sinds 2001 actief“ / van toepassing leveringsvoorwaarden TPSC

Rammschutz



- Für innen
- Aus Stahl
- Für alle Regalbreiten
- Schutzblenden verstellbar
- Einfache Montage

BLACK BULL Regalschutz-Planke A



Die Regalschutz-Planke aus Stahl ist speziell entwickelt zum stirnseitigen Schutz von Regalen vor Anfahrtschäden durch Stapler- und Rangierverkehr.

Die Schutzblenden sind in der Breite variabel einstellbar. Schwarze Streifen erhöhen die Sichtbarkeit.

Für Einfach- und Doppelregalreihen.

Oberflächenbehandlung:
gelb kunststoffbeschichtet, mit schwarzen Signalstreifen.

Einfache Montage:
Standpfosten aufdübeln, Planke (C-Profil) mittels Verbindungselement mit Pfosten verschrauben.
Schutzblende (300 x 300 mm) mit Klemmbacken an der gewünschten Stelle festschrauben.

Standpfosten: 465 x 80 x 80 mm,
3 mm Wandstärke,
Kappe schwarz

Bodenplatte: 380 x 140 x 10 mm
(Set 900)
160 x 140 x 10 mm
(Set 1.700/2.300)

Schutz-Planke: C-Profil, 100 x 40 mm,
3 mm Wandstärke



Einfachregal-Set A 900

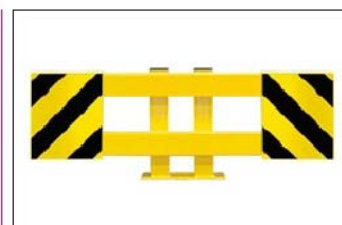
- ausziehbar bis 1.300 mm:
1 Doppel-Pfosten, 2 Planken 900 mm
2 Schutzblenden.

Doppelregal-Set A 1.700

- ausziehbar bis 2.100 mm:
2 Standpfosten, 2 Planken 1.700 mm
2 Schutzblenden.

Doppelregal-Set A 2.300

- ausziehbar bis 2.700 mm:
3 Standpfosten, 2 Planken 2.300 mm
2 Schutzblenden.



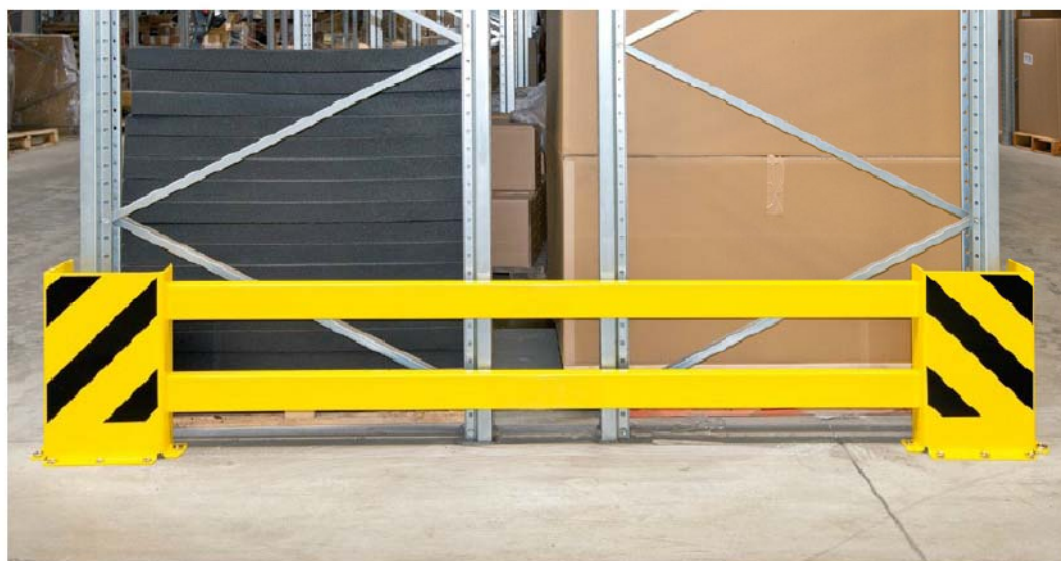
Ausführung	Anzahl erforderl. Dübel	Abmessungen (mm) H x B x T	Versandgew. kg/St.	Artikel	€/St.
Einfachregal-Set A 900	4	465 x 900 – 1.300 x 160	31	198.25.566	
Doppelregal-Set A 1.700	8	465 x 1.700 – 2.100 x 160	44	198.24.401	
Doppelregal-Set A 2.300	12	465 x 2.300 – 2.700 x 160	58	198.22.991	
Universaldübel mit Schraube, S. 22		12/100	0,2	109.17.393	
Durchsteckanker (Betonböden), S. 22		12/120	0,3	109.24.665	

Informatie, toepasbaarheid, levertijd en actuele prijzen zijn opvraagbaar bij TPSC magazijnstellingen

TPSC magazijnstellingen - info@tpscmagazijnstellingen.nl - T. 026-3633688

Deze producten vallen onder de TPSC PRO KLANT condities. Wilt u ook TPSC-PRO-KLANT worden?

www.tpscmagazijnstellingen.nl is onderdeel van Fedo beheer / TPSC - „al sinds 2001 actief“ / van toepassing leveringsvoorwaarden TPSC



- Für innen
- Aus Stahl
- Für alle Regalbreiten
- Breiten verstellbar
- Einfache Montage

BLACK BULL Regalschutz-Planke B



Die Regalschutz-Planke aus Stahl ist speziell entwickelt zum stirnseitigen Schutz von Regalen und Regalstützen vor Anfahrtschäden durch Stapler- und Rangierverkehr.

Die besondere Formgebung der Anfahr-Schutzwinkel schützt die vorderen Regalposten und erlaubt das seitliche Einschleiben von zwei Stahl-Planken (C-Profil).

Die 300 mm breiten Schutzwinkel lassen ein Verschieben der Planken von bis zu 200 mm je Schutzwinkel zu. Somit kann jedes Planken-Set in der Breite bis zu 400 mm individuell angepasst werden. Schwarze Streifen erhöhen die Sichtbarkeit.

Ein Planken-Set B besteht aus zwei Anfahr-Schutzwinkeln (H x B x T 500 x 300 x 190 mm), zwei Planken (C-Profil, 100 x 40 x 3 mm) und vier Klemmstücken.

Oberflächenbehandlung:
gelb kunststoffbeschichtet, mit schwarzen Signalstreifen.

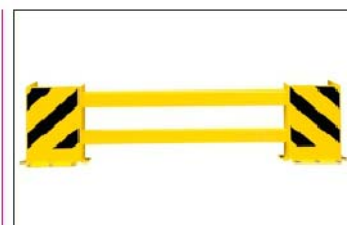


Einfache Montage:
Anfahr-Schutzwinkel aufdübeln, beide Planken einschleiben, zweiten Schutzwinkel aufdübeln, Planken mit Klemmstücken fixieren.

Einfachregal-Set B 900
- für Breiten von 900 bis 1.300 mm

Doppelregal-Set B 1.700
- für Breiten von 1.700 bis 2.100 mm

Doppelregal-Set B 2.300
- für Breiten von 2.300 bis 2.700 mm



Ausführung	Anzahl erforderl. Dübel	Abmessungen (mm) H x B x T	Versand gew. kg/St.	Artikel	€/St.
Einfachregal-Set B 900	12	500 x 900 – 1.300 x 240	30	198.23.925	
Doppelregal-Set B 1.700		500 x 1.700 – 2.100 x 240	42	198.25.753	
Doppelregal-Set B 2.300		500 x 2.300 – 2.700 x 240	55	198.22.185	
Universaldübel mit Schraube, S. 22		12/100	0,2	109.17.393	
Durchsteckanker (Betonböden), S. 22		12/120	0,3	109.24.665	

Information, toepasbaarheid, levertijd en actuele prijzen zijn opvraagbaar bij TPSC magazijnstellingen

TPSC magazijnstellingen - info@tpscmagazijnstellingen.nl - T. 026-3633688

Deze producten vallen onder de TPSC PRO KLANT condities. Wilt u ook TPSC-PRO-KLANT worden?

www.tpscmagazijnstellingen.nl is onderdeel van Fedo beheer / TPSC - „al sinds 2001 actief“ / van toepassing leveringsvoorwaarden TPSC

Rammschutz



- Für innen
- Hochwertiger Stahl
- Niedrige Bauweise
- Verschiedene Längen

BLACK BULL Rammschutz-Balken



Stoppt Hubwagen, Roll-Container, Transportwagen. Schützt Regale, Schränke etc. vor Anfahrtschäden.

Wirkt ebenso als Abstandhalter für Wandanbauten (Apparaturen, Schaltkästen, Erste-Hilfe-Einrichtungen ...).

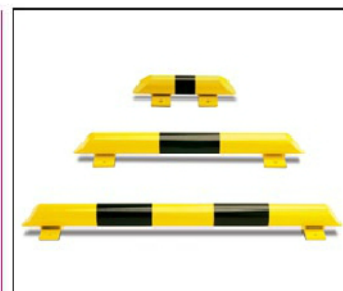
Niedrige Bauweise für ungehinderten Zugang zu den geschützten (Innen-) Bereichen.

Dickwandiges Rohr aus Güttestahl, Enden abgeschragt (45°). Mit extrastarken Bodenplatten (10 mm).

Oberflächenbehandlung: gelb kunststoffbeschichtet, mit schwarzen Signalstreifen.

Ausführung: 76 mm Ø
3 mm Wandstärke
Bodenplatte: 130 x 70 x 10 mm

Die Rammschutz-Balken werden aufgedübelt. Auf Wunsch sind Sonderlängen sowie eine Ausführung zum Einbetonieren lieferbar (auf Anfrage).



Ausführung	Abmessung (mm) H x L	Versandgew. kg/St.	Artikel	€/St.
Rammschutz-Balken	86 x 400	5	199.13.478	
	86 x 800	7,5	199.19.220	
	86 x 1.200	10	199.14.143	
Universaldübel mit Schraube, S. 22 (4 St. pro Balken)	12/100	0,2	109.17.393	
Durchsteckanker (Betonböden), S. 22 (4 St. pro Balken)	12/120	0,3	109.24.665	
Eck-Rammschutz-Balken	86 x 638 x 638	11	199.22.677	
Universaldübel mit Schraube, S. 22 (6 St. pro Balken)	12/100	0,2	109.17.393	
Durchsteckanker (Betonböden), S. 22 (6 St. pro Balken)	12/120	0,3	109.24.665	

Informatie, toepasbaarheid, levertijd en actuele prijzen zijn opvraagbaar bij TPSC magazijnstellingen

TPSC magazijnstellingen - info@tpscmagazijnstellingen.nl - T. 026-3633688

Deze producten vallen onder de TPSC PRO KLANT condities. Wilt u ook TPSC-PRO-KLANT worden?

www.tpscmagazijnstellingen.nl is onderdeel van Fedo beheer / TPSC - „al sinds 2001 actief“ / van toepassing leveringsvoorwaarden TPSC



- Für innen
- Mit zusätzlichem Knieholm
- Verschiedene Breiten
- Preisgünstig

MORION Schutzbügel Small

Kostengünstiger, leichter Stahl-Schutzbügel für den Innenbereich. Zur Trennung von Arbeitsbereichen im Betrieb und Lager. Zum Schutz von Maschinen, zum Sichern von Laufwegen.

Gebogenes Stahlrohr mit zusätzlichem Knieholm.

Zum Aufdübeln.

Ausführung: 40 mm Ø
1,5 mm Wandstärke
Bodenplatte: 150 x 150 x 6 mm

Oberflächenbehandlung:

Für den Inneneinsatz:
gelb kunststoffbeschichtet, mit schwarzen Signalstreifen.



Ausführung	Abmessung (mm) H x B	Versandgew. kg/St.	Artikel	€/St.
Zum Aufdübeln mit Bodenplatte 150 x 150 x 6 mm	1.000 x 1.000	9	201.24.623	
	1.000 x 1.500	11	201.28.976	
	1.000 x 2.000	13	201.25.587	
Universaldübel mit Schraube, S. 22 (8 St. pro Bügel)	12/100	0,2	109.17.393	

Information, toepasbaarheid, levertijd en actuele prijzen zijn opvraagbaar bij TPSC magazijnstellingen

TPSC magazijnstellingen - info@tpscmagazijnstellingen.nl - T. 026-3633688

Deze producten vallen onder de TPSC PRO KLANT condities. Wilt u ook TPSC-PRO-KLANT worden?

www.tpscmagazijnstellingen.nl is onderdeel van Fedo beheer / TPSC - „al sinds 2001 actief“ / van toepassing leveringsvoorwaarden TPSC



- Für innen und außen
- Mit zusätzlichem Knieholm
- Vier Befestigungsvarianten
- Verschiedene Breiten

MORION Schutzbügel

Stahl-Schutzbügel zum Sichern von Gefahrenzonen. Für innen und außen. Zur Absicherung von Personenverkehr, Maschinenschutz, Abtrennung von gefahrgeneigten Arbeitsbereichen.

Gebogenes Stahlrohr mit zusätzlichem Knieholm.

Oberflächenbehandlung:

- Für den Außeneinsatz: feuerverzinkt und gelb kunststoffbeschichtet, mit schwarzen Signalstreifen.
- Für den Inneneinsatz: gelb kunststoffbeschichtet, mit schwarzen Signalstreifen.

Ausführung: 48 mm Ø
2 mm Wandstärke

Befestigungsvarianten:

Zum Aufdübeln:

Bodenplatte: 160 x 70 x 10 mm

Zur festen Wandmontage:

Mittels seitlich angeschweißten Laschen an vertikalen Flächen anschraubbar

Zum Einbetonieren:

Entspricht der Variante „feste Wandmontage“. Die seitlichen Laschen dienen hier als Erdanker.

Zum Herausnehmen:

In Kombination mit zwei Einsteckhülsen (Zubehör) auch herausnehmbar.

Auf Wunsch nur feuerverzinkt, sowie Sonderlängen oder Sonderfarben lieferbar.

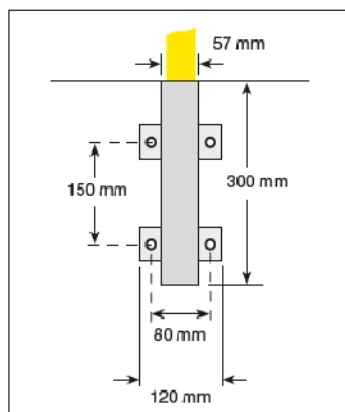
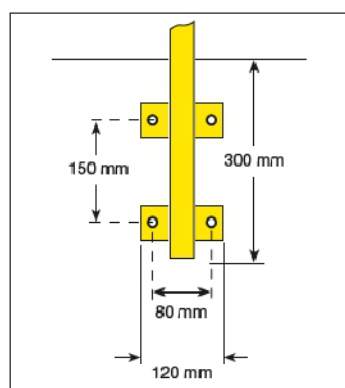
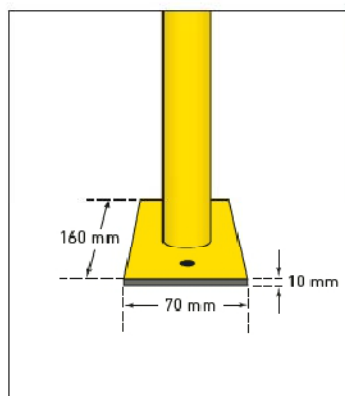


Information, toepasbaarheid, levertijd en actuele prijzen zijn opvraagbaar bij TPSC magazijnstellingen

TPSC magazijnstellingen - info@tpscmagazijnstellingen.nl - T. 026-3633688

Deze producten vallen onder de TPSC PRO KLANT condities. Wilt u ook TPSC-PRO-KLANT worden?

www.tpscmagazijnstellingen.nl is onderdeel van Fedo beheer / TPSC - „al sinds 2001 actief“ / van toepassing leveringsvoorwaarden TPSC



Ausführung	Abmessung (mm) H x B	Oberfläche	Versandgew. kg/St.	Artikel	€/St.
Zum Aufdübeln mit Bodenplatte 160 x 70 x 10 mm	1.000 x 1.000	kunststoffbeschichtet	10	201.14.228	
		feuerverzinkt und kunststoffbeschichtet		201.15.512	
	1.000 x 1.500	kunststoffbeschichtet	12,5	201.15.794	
		feuerverzinkt und kunststoffbeschichtet		201.17.982	
	1.000 x 2.000	kunststoffbeschichtet	15	201.14.465	
		feuerverzinkt und kunststoffbeschichtet		201.13.553	
Universaldübel mit Schraube 12/100, S. 22 (4 St. pro Bügel)			0,2	109.17.393	
Wandmontage (fix) oder zum Einbetonieren	1.300 x 1.000	kunststoffbeschichtet	10,5	201.23.846	
		feuerverzinkt und kunststoffbeschichtet		201.23.287	
	1.300 x 1.500	kunststoffbeschichtet	13	201.21.475	
		feuerverzinkt und kunststoffbeschichtet		201.27.174	
	1.300 x 2.000	kunststoffbeschichtet	15,5	201.20.276	
		feuerverzinkt und kunststoffbeschichtet		201.24.456	
Universaldübel mit Schraube 12/100, S. 22 (8 St. pro Bügel)			0,2	109.17.393	
Wandmontage (herausnehmbar)	1.300 x 1.000	kunststoffbeschichtet	10,5	201.25.003	
		feuerverzinkt und kunststoffbeschichtet		201.20.059	
	1.300 x 1.500	kunststoffbeschichtet	13	201.22.243	
		feuerverzinkt und kunststoffbeschichtet		201.27.829	
	1.300 x 2.000	kunststoffbeschichtet	15,5	201.21.658	
		feuerverzinkt und kunststoffbeschichtet		201.21.335	
Einsteckhülse (2 St. pro Bügel), 120/300		feuerverzinkt	2	201.27.454	
Universaldübel mit Schraube 12/100, S. 22 (8 St. pro Bügel)			0,2	109.17.393	

Informatie, toepasbaarheid, levertijd en actuele prijzen zijn opvraagbaar bij TPSC magazijnstellingen

TPSC magazijnstellingen - info@tpscmagazijnstellingen.nl - T. 026-3633688

Deze producten vallen onder de TPSC PRO KLANT condities. Wilt u ook TPSC-PRO-KLANT worden?

www.tpscmagazijnstellingen.nl is onderdeel van Fedo beheer / TPSC - „al sinds 2001 actief“ / van toepassing leveringsvoorwaarden TPSC

Rammschutz



BLACK BULL Rammschutz-Geländer S-Line



Informatie, toepasbaarheid, levertijd en actuele prijzen zijn opvraagbaar bij TPSC magazijnstellingen

TPSC magazijnstellingen - info@tpscmagazijnstellingen.nl - T. 026-3633688

Deze producten vallen onder de TPSC PRO KLANT condities. Wilt u ook TPSC-PRO-KLANT worden?

www.tpscmagazijnstellingen.nl is onderdeel van Fedo beheer / TPSC - „al sinds 2001 actief“ / van toepassing leveringsvoorwaarden TPSC



- Für innen und außen
- Robustes Stahl-Geländer
- Objektbezogen anpassbar
- Einfache Montage

Robustes Schutzgeländer aus Profilstahl für den Innen- und Außenbereich. Trennt eindeutig und kostengünstig Verkehrswege (Personen- und leichten Staplerverkehr), schützt Arbeitsbereiche, Inventar und Gebäude.

Zum Aufdübeln.

- Variables System mit Standpfosten und Querbalken
- kompakte Abmessungen
- Schnelle, einfache Montage
- Formschlüssig: keine überstehenden Laschen oder Schrauben
- Langlebig: Viele Kunststoffe werden spröde – Stahl nicht

Oberflächenbehandlung:

- Für den Außeneinsatz: feuerverzinkt und gelb kunststoffbeschichtet.
- Für den Inneneinsatz: gelb kunststoffbeschichtet

Standpfosten: 3 mm Wandstärke
schwarze Kappe

Bodenplatte: 140 x 160 x 10 mm

Querbalken: 60 x 40 mm,
3 mm Wandstärke

Auch als flexible Ausführung SWING ausrüstbar: Gibt bis 10° Neigung nach.



Ausführung	Standpfosten 1.000 x 70 x 70 mm			Querbalken (mm) inkl. Montageschrauben			
	Anfang/Ende	Mitte	Ecke	1.000	1.200	1.500	2.000
Versandgew. kg/St.	10	10,5	10,5	5	6	7	9
Kunststoffbeschichtet	194.24.261	194.29.943	194.29.694	194.21.266	194.27.076	194.25.352	194.25.650
Preis €/St.							
Feuerverzinkt und kunststoffbeschichtet	194.25.033	194.20.894	194.21.831	194.29.126	194.27.265	194.27.828	194.29.847
Preis €/St.							

Befestigungszubehör	Abmessung (mm)	Versandgew. kg/St.	Artikel	€/St.
Universaldübel mit Schraube, S. 22 (4 Stück pro Pfosten)	12/100	0,2	109.17.393	
Durchsteckanker (Betonböden), S. 22 (4 Stück pro Pfosten)	12/120	0,3	109.24.665	

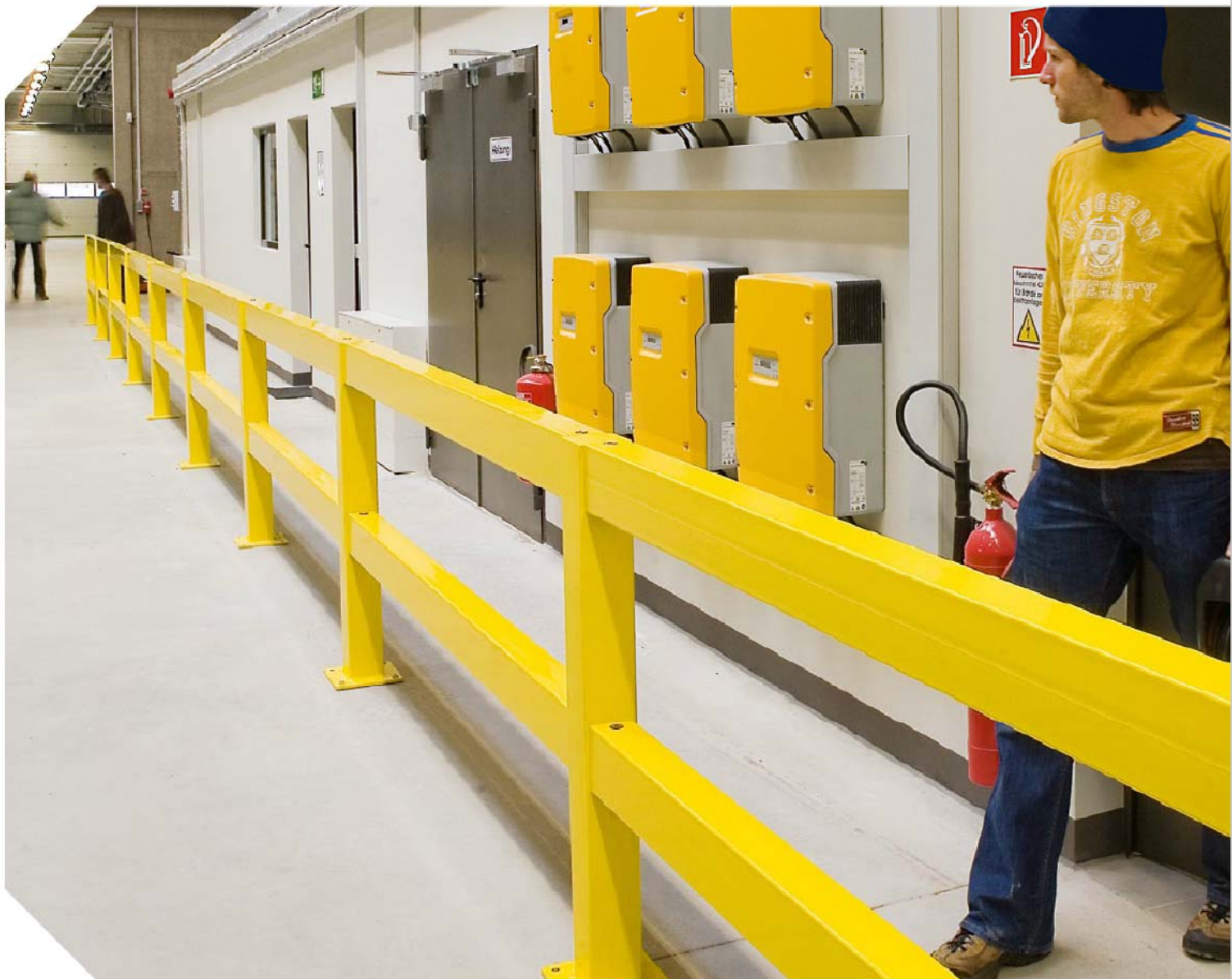
Informatie, toepasbaarheid, levertijd en actuele prijzen zijn opvraagbaar bij TPSC magazijnstellingen

TPSC magazijnstellingen - info@tpscmagazijnstellingen.nl - T. 026-3633688

Deze producten vallen onder de TPSC PRO KLANT condities. Wilt u ook TPSC-PRO-KLANT worden?

www.tpscmagazijnstellingen.nl is onderdeel van Fedo beheer / TPSC - „al sinds 2001 actief“ / van toepassing leveringsvoorwaarden TPSC

Rammschutz






BLACK BULL Rammschutz-Geländer BLACK BULL Geländer-Poller



▶▶ VIDEO ▶▶



Ausführung	Standpfosten 500 x 100 x 100 (mm)		
	Anfang/Ende	Mitte	Ecke
			
Versandgew. kg/St.	10	10,5	10,5
Kunststoffbeschichtet	194.16.094	194.18.550	194.13.760
Preis €/St.			
Feuerverzinkt und kunststoffbeschichtet	194.15.765	194.18.142	194.15.032
Preis €/St.			

Informatie, toepasbaarheid, levertijd en actuele prijzen zijn opvraagbaar bij TPSC magazijnstellingen

TPSC magazijnstellingen - info@tpscmagazijnstellingen.nl - T. 026-3633688

Deze producten vallen onder de TPSC PRO KLANT condities. Wilt u ook TPSC-PRO-KLANT worden?

www.tpscmagazijnstellingen.nl is onderdeel van Fedo beheer / TPSC - „al sinds 2001 actief“ / van toepassing leveringsvoorwaarden TPSC



- Für innen und außen
- Extrem robustes Stahl-Geländer
- Hoch belastbar
- Objektbezogen anpassbar
- Schnelle, einfache Montage

Extrem robustes, massives Schutz- und Sicherheitsgeländer aus Profilstahl für den Innen- und Außenbereich. Für höchste Belastungen. Trennt eindeutig Verkehrswege (Stapler-/Personenverkehr), schützt Arbeitsbereiche, Inventar und Gebäude.

Zum Aufdübeln.

- Variables System mit Standpfosten und Querbalken
- Schnelle, einfache Montage
- Formschlüssig: keine überstehenden Laschen oder Schrauben
- Langlebig: Viele Kunststoffe werden spröde – Stahl nicht

Oberflächenbehandlung:

- Für den Außeneinsatz: feuerverzinkt und gelb kunststoffbeschichtet. Option: nur feuerverzinkt.
- Für den Inneneinsatz: gelb kunststoffbeschichtet.

Standpfosten: 3 mm Wandstärke
Bodenplatte: 200 x 200 x 10 mm

Querbalken: 120 x 80 mm,
3 mm Wandstärke

Dazu passender **Rammschutz-Poller:**
1.000 mm hoch, gelb kunststoffbeschichtet oder feuerverzinkt und gelb kunststoffbeschichtet, zum Aufdübeln.



Befestigungszubehör	Abmessung (mm)	Versandgew. kg/St.	Artikel	€/St.
Universaldübel mit Schraube, S. 22 (4 Stück pro Pfosten)	12/100	0,2	109.17.393	
Durchsteckanker (Betonböden), S. 22 (4 Stück pro Pfosten)	12/120	0,3	109.24.665	

Standpfosten 1.000 x 100 x 100 (mm)			Querbalken (mm) inkl. Montageschrauben				Poller (mm)
Anfang/Ende	Mitte	Ecke	1.000	1.200	1.500	2.000	1.000 x 100 x 100
17	18	18	9,5	11,5	14	18	16
194.14.244	194.17.026	194.18.205	194.18.997	194.16.172	194.15.942	194.13.434	194.15.516
194.13.501	194.13.894	194.15.572	194.16.672	194.14.863	194.16.449	194.13.826	194.13.700

Information, toepasbaarheid, levertijd en actuele prijzen zijn opvraagbaar bij TPSC magazijnstellingen

TPSC magazijnstellingen - info@tpscmagazijnstellingen.nl - T. 026-3633688

Deze producten vallen onder de TPSC PRO KLANT condities. Wilt u ook TPSC-PRO-KLANT worden?

www.tpscmagazijnstellingen.nl is onderdeel van Fedo beheer / TPSC - „al sinds 2001 actief“ / van toepassing leveringsvoorwaarden TPSC

Rammschutz



- Für innen und außen
- Extrem robustes Stahl-Geländer
- Neigt sich bis zu 10°
- Mit Federelement
- Objektbezogen anpassbar

BLACK BULL Rammschutz-Geländer SWING



Flexibles Rammschutz-Geländer SWING: Die Standpfosten des BLACK BULL Rammschutz-Geländers werden zusätzlich mit einem Polyurethan-Federelement ausgerüstet.

Das UV-beständige und dauerelastische PU-Element absorbiert die auf das Geländer wirkenden Kräfte.

- Nachgebendes, flexibles Schutzgeländer
- Neigung: maximal 10°
- Minimiert Anfahr- und Reparaturschäden
- Schont den Boden

Standpfosten und Querbalken finden Sie auf den Seiten 18 und 19.

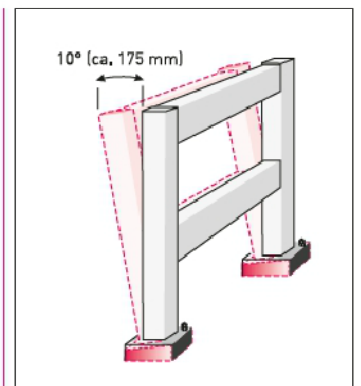


Maximale Neigung:
90 mm bei Höhe 540 mm
175 mm bei Höhe 1.040 mm

Oberflächenbehandlung:

- Für den Außeneinsatz: feuerverzinkt und gelb kunststoffbeschichtet.
- Option: nur feuerverzinkt.
- Für den Inneneinsatz: gelb kunststoffbeschichtet.

Befestigung mit Verbundankern (Zubehör: Set für 8 Bohrlöcher).



Federelement (Nur in Verbindung mit unserem Rammschutz-Geländer)			
Abmessung (mm) H x B x T	Versandgew. kg/St.	Artikel	€/St.
50 x 206 x 206	0,6	422.21.456	

Befestigungsset			
Abmessung (mm) Ø x L	Versandgew. kg/St.	Artikel	€/St.
10/170	2,0	109.20.858	

Information, toepasbaarheid, levertijd en actuele prijzen zijn opvraagbaar bij TPSC magazijnstellingen

TPSC magazijnstellingen - info@tpscmagazijnstellingen.nl - T. 026-3633688

Deze producten vallen onder de TPSC PRO KLANT condities. Wilt u ook TPSC-PRO-KLANT worden?

www.tpscmagazijnstellingen.nl is onderdeel van Fedo beheer / TPSC - „al sinds 2001 actief“ / van toepassing leveringsvoorwaarden TPSC



- Für innen
- Aus Stahl
- 90° Öffnung
- Mit Schutzblende
- Nachträglich einbaubar

BLACK BULL Geländer-Tür

Geländer-Tür aus Stahl mit eingeschweißter Schutzblende für erhöhte Stabilität, bessere Sichtbarkeit und zum Aufkleben von Warnhinweisen.

Abgestimmt auf das Rammschutz-Geländer (S. 18/19) und das schlankere Geländer S-Line (S. 16/17). Die Tür ist für beide Geländersysteme identisch, nur das Befestigungsmaterial ist unterschiedlich.

Passt auf Anfangs-/End-, Mittel- und Eckpfosten.

Manuell zu öffnen und zu schließen.

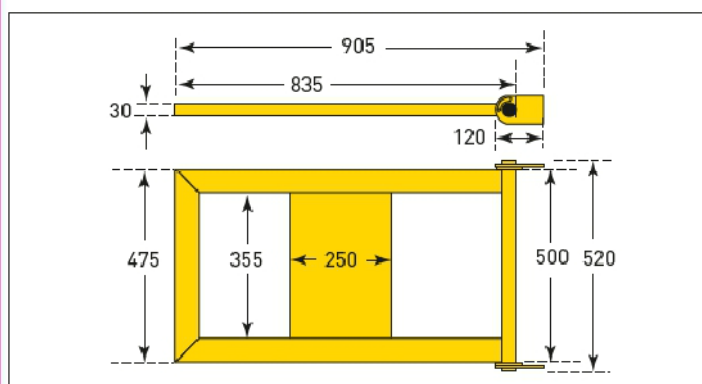
Die einzigartige, neu entwickelte Beschlagstechnik macht die Geländer-Tür sehr variabel in der Anwendung.

Vor Ort wählbar:

- Pfostenanschlag rechts oder links
- 90° Öffnung nach innen oder außen

Oberflächenbehandlung:
gelb kunststoffbeschichtet

Tür: 835 x 475 mm
Tür mit Beschlag: 905 x 520 mm
Rahmenprofil: 60 x 30 mm
2 mm Wandstärke
Schutzblende: 250 x 355 mm



	Versandgew. kg/St.	Artikel	€/St.
Tür Rammschutz-Geländer	12	194.29.743	
Tür Rammschutz-Geländer S-Line		194.20.653	

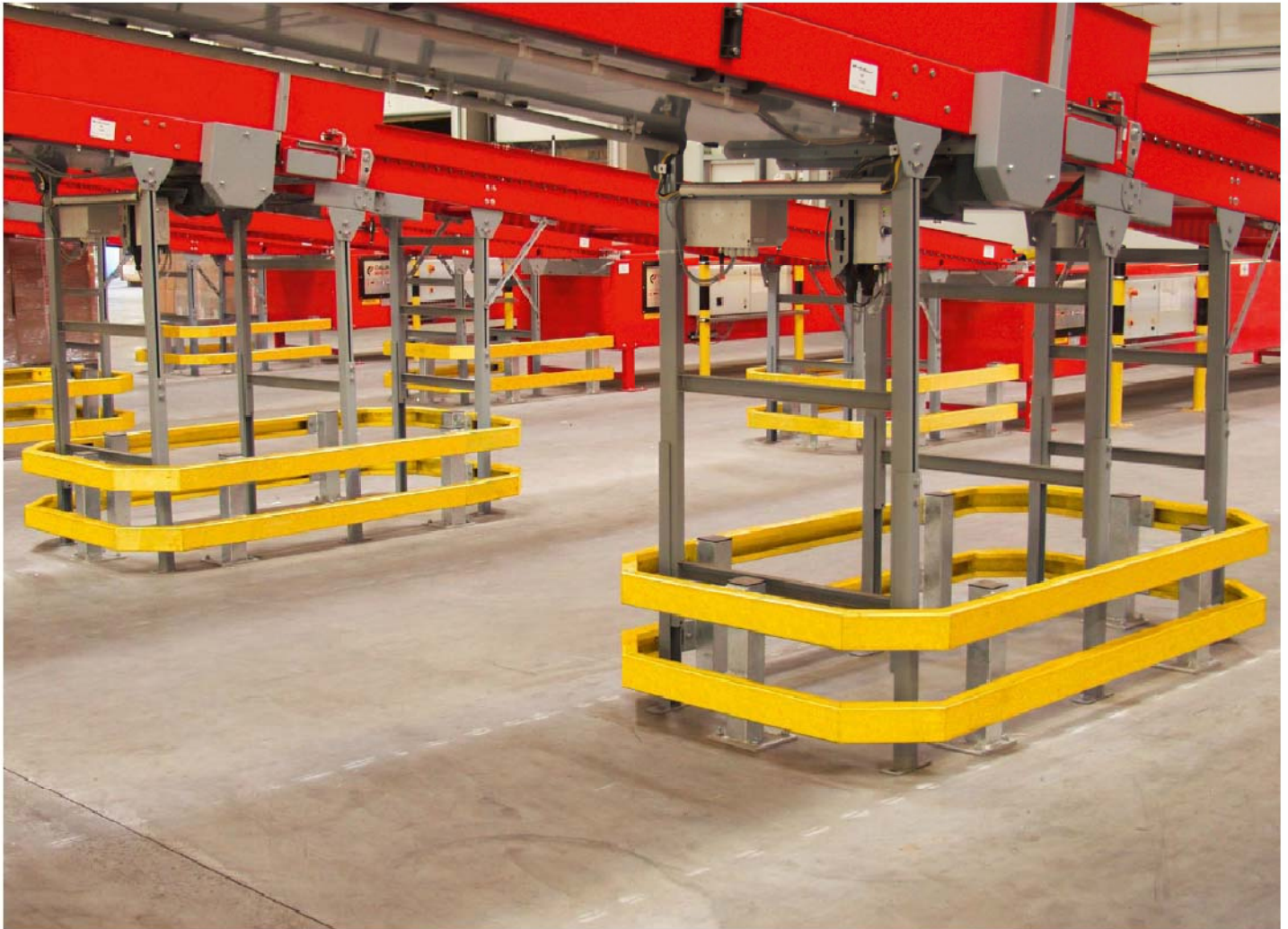
Informatie, toepasbaarheid, levertijd en actuele prijzen zijn opvraagbaar bij TPSC magazijnstellingen

TPSC magazijnstellingen - info@tpscmagazijnstellingen.nl - T. 026-3633688

Deze producten vallen onder de TPSC PRO KLANT condities. Wilt u ook TPSC-PRO-KLANT worden?

www.tpscmagazijnstellingen.nl is onderdeel van Fedo beheer / TPSC - „al sinds 2001 actief“ / van toepassing leveringsvoorwaarden TPSC

Rammschutz




BLACK BULL Rammschutz-Planke



▶▶ VIDEO ▶▶



Ausführung	Standpfosten
	
Versandgew. kg/St.	9,5
Kunststoffbeschichtet	198.22.571
Preis €/St.	
Feuerverzinkt und kunststoffbeschichtet	198.27.574
Preis €/St.	



Informatie, toepasbaarheid, levertijd en actuele prijzen zijn opvraagbaar bij TPSC magazijnstellingen

TPSC magazijnstellingen - info@tpscmagazijnstellingen.nl - T. 026-3633688

Deze producten vallen onder de TPSC PRO KLANT condities. Wilt u ook TPSC-PRO-KLANT worden?

www.tpscmagazijnstellingen.nl is onderdeel van Fedo beheer / TPSC - „al sinds 2001 actief“ / van toepassing leveringsvoorwaarden TPSC



- Für innen und außen
- Robuster Stahl
- Flexibles „Baukasten“-System
- Individuell erweiterbar
- Verschiedene Längen
- Einfache Montage

Die Rammschutz-Planke aus Profilstahl schützt Säulen, Pfosten, Arbeitsbereiche, Wände, Rohrleitungen etc. vor typischen Beschädigungen durch Stapler- und Rangierverkehr. Hoch belastbar.

Zum Aufdübeln.

- Massive Stahlelemente für maximale Kraftaufnahme
- Innovative Verbindungstechnik für 1-Mann-Montage
- Individuell, objektbezogen anpass- und erweiterbar

Standpfosten: 465 x 80 x 80 mm
3 mm Wandstärke
Kappe schwarz
Bodenplatte: 160 x 140 x 10 mm

Schutz-Planke: C-Profil, 100 x 40 mm
3 mm Wandstärke

Oberflächenbehandlung:

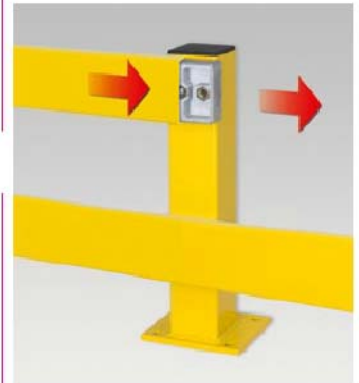
- Für den Außeneinsatz: feuerverzinkt und gelb kunststoffbeschichtet
- Option: nur feuerverzinkt
- Für den Inneneinsatz: gelb kunststoffbeschichtet

Einfache Montage:

Standpfosten aufdübeln, Planke (C-Profil) mittels Verbindungselement mit Pfosten verschrauben.

Starre Eckplanken ermöglichen einen 90°-Winkel.

Alternativ: Eckplanken-Gelenk für Winkeleinstellung zwischen 90° und 180°.



	Planken (mm)				Eckplanke Außenecke	Eckplanke Innenecke	Eckplanken-Gelenk Alu			
	1.000	1.200	1.500	2.000						
	9	11	13,5	17,5						
	198.21.933	198.21.114	198.26.826	198.26.176				6	6	2
	198.23.147	198.23.683	198.22.929	198.20.197				198.23.160	198.26.087	198.22.565
								198.24.064	198.26.165	-

Zubehör	Abmessung (mm)	Versandgew. kg/St.	Artikel	€/St.
Kappe für Planke, schwarz		0,1	198.26.315	
Verlängerungsset für Planken, Alu, feuerverzinkt und kunststoffbeschichtet		1,5	198.25.794	
Universaldübel mit Schraube, S. 22 (4 Stück pro Pfosten)	12/100	0,2	109.17.393	
Durchsteckanker (Betonböden), S. 22 (4 Stück pro Pfosten)	12/120	0,3	109.24.665	

Informatie, toepasbaarheid, levertijd en actuele prijzen zijn opvraagbaar bij TPSC magazijnstellingen

TPSC magazijnstellingen - info@tpscmagazijnstellingen.nl - T. 026-3633688

Deze producten vallen onder de TPSC PRO KLANT condities. Wilt u ook TPSC-PRO-KLANT worden?

www.tpscmagazijnstellingen.nl is onderdeel van Fedo beheer / TPSC - „al sinds 2001 actief“ / van toepassing leveringsvoorwaarden TPSC

Rammschutz



- Für innen und außen
- Robuster Stahl
- Flexibel durch Federelement
- Baukastensystem
- Neigt sich bis zu 10°
- Individuell erweiterbar

BLACK BULL Rammschutz-Planke SWING



Flexible Rammschutz-Planke SWING:
Die Standpfosten der BLACK BULL Rammschutz-Planke werden zusätzlich mit einem Polyurethan-Federelement ausgerüstet.

Das UV-beständige und dauerelastische PU-Element absorbiert die auf der Planke wirkenden Kräfte.

- Nachgebende, flexible Schutzplanke
- Neigung: maximal 10°
- Minimiert Anfahr- und Reparaturschäden
- Schont den Boden

Standpfosten und Planken finden Sie auf den Seiten 22 und 23.

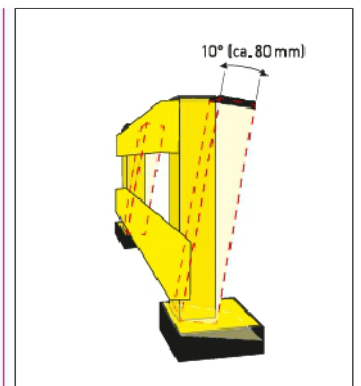


Maximale Neigung:
80 mm bei Höhe 505 mm

Oberflächenbehandlung:

- Für den Außeneinsatz:
feuerverzinkt oder feuerverzinkt und gelb kunststoffbeschichtet
- Für den Inneneinsatz:
gelb kunststoffbeschichtet

Befestigung mit Verbundankern
(Zubehör: Set für 8 Bohrlöcher).



Federelement (Nur in Verbindung mit unserer Rammschutz-Planke)			
Abmessung (mm) H x B x T	Versandgew. kg/St.	Artikel	€/St.
50 x 146 x 166	0,4	422.23.497	

Befestigungsset			
Abmessung (mm) Ø x L	Versandgew. kg/St.	Artikel	€/St.
10/170	2,0	109.20.858	

Informatie, toepasbaarheid, levertijd en actuele prijzen zijn opvraagbaar bij TPSC magazijnstellingen

TPSC magazijnstellingen - info@tpscmagazijnstellingen.nl - T. 026-3633688

Deze producten vallen onder de TPSC PRO KLANT condities. Wilt u ook TPSC-PRO-KLANT worden?

www.tpscmagazijnstellingen.nl is onderdeel van Fedo beheer / TPSC - „al sinds 2001 actief“ / van toepassing leveringsvoorwaarden TPSC



- Für innen und außen
- Extrem belastbar
- Aus Gütestahl
- Äußerst dickwandig
- Verschiedene Durchmesser



BLACK BULL Rammschutz-Poller



Extrem belastbarer Poller aus Gütestahl. Beugt wirkungsvoll Anfahrtschäden vor, sichert Inventar, Verkehrswege und Arbeitsbereiche.

Die Rammschutz-Poller schützen Maschinen, Pfeiler, Stützen, Säulen, Regale, (Roll-)Tore, Laderampen etc.

Je nach Einsatz gibt es vier Querschnitte zur Auswahl, für mittlere bis extrem starke Krafteinwirkungen.

Die Rammschutz-Poller L bis XXL sind besonders geeignet für kritische Einsatzbereiche: LKW- und Staplerverkehr, Einfahrten, Gebäudeecken.

Die Ausführung XXL ist zusätzlich mit Beton befüllbar: Die Kappe wird nachträglich aufgesetzt. Ist nur eingeschränkt Platz verfügbar, empfiehlt sich der Rammschutz-Poller S.

Oberflächenbehandlung: feuerverzinkt und gelb kunststoffbeschichtet, mit schwarz lackierten Streifen. Option: feuerverzinkt und weiß kunststoffbeschichtet, mit rot lackierten Streifen.

Befestigungsvarianten: Zum Einbetonieren oder zum Aufdübeln.

Alle Größen auch herausnehm- und/oder abschließbar mit Dreikant oder Zylinderschloss (ab 159 mm mit Hebelhilfe) möglich.



Ausführung	Abmessung (mm) Ø x WS x H	Farbe	Versand gew. kg/St.	Artikel	€/St.
S	zum Aufdübeln, Bodenplatte 200 x 200 x 10 mm	gelb-schwarz	14,5	199.19.943	
		rot-weiß		199.29.625	
	zum Einbetonieren	gelb-schwarz	16,5	199.17.454	
		rot-weiß		199.88.378	
L	zum Aufdübeln, Bodenplatte: 250 x 250 x 15 mm	gelb-schwarz	33,5	199.16.549	
		rot-weiß		199.88.077	
	zum Einbetonieren	gelb-schwarz	35,5	199.15.852	
		rot-weiß		199.88.026	
XL	zum Aufdübeln, Bodenplatte: 250 x 250 x 15 mm	gelb-schwarz	42	199.15.151	
	zum Einbetonieren		44	199.19.836	
XXL	zum Aufdübeln, Bodenplatte: 350 x 350 x 15 mm	gelb-schwarz	51	199.19.146	
	zum Einbetonieren		53	199.13.769	
Universaldübel mit Schraube für S + L (4 St. pro Poller)			14/110	0,2	109.18.268
Durchsteckanker für XL + XXL (4 St. pro Poller)			16/140	0,3	109.14.550

Informatie, toepasbaarheid, levertijd en actuele prijzen zijn opvraagbaar bij TPSC magazijnstellingen

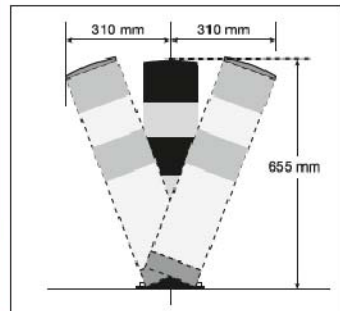
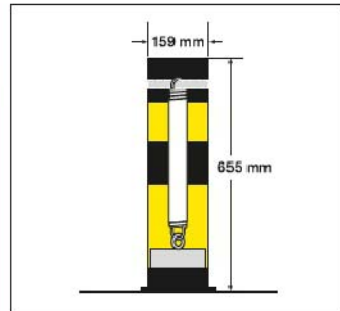
TPSC magazijnstellingen - info@tpscmagazijnstellingen.nl - T. 026-3633688

Deze producten vallen onder de TPSC PRO KLANT condities. Wilt u ook TPSC-PRO-KLANT worden?

www.tpscmagazijnstellingen.nl is onderdeel van Fedo beheer / TPSC - „al sinds 2001 actief“ / van toepassing leveringsvoorwaarden TPSC

Rammschutz

BLACK BULL Rammschutz-Poller SWING



Die innenliegende Stahl-Spiralfeder absorbiert in Verbindung mit dem elastischen Puffer aus Polyurethan die auftretenden Anfahrkräfte (progressive Kraftaufnahme).

Minimiert Beschädigungen am Poller und am Fahrzeug (Stapler, LKW). Schützt Roll- und Brandschutztore, Übergänge an Fahrwegen, Rampen, Zufahrten.

Der flexible Poller aus Gütestahl neigt sich bis max. 25° und stellt sich automatisch in die Ausgangsposition zurück.

Ausführung: 159 mm Ø
4,5 mm Wandstärke
Bodenplatte: 200 x 200 x 10 mm



- Für innen und außen
- Aus Gütestahl
- Energie absorbierend
- Minimiert Schäden
- Selbstaufrichtend

Oberflächenbehandlung:

- Für den Außeneinsatz: feuerverzinkt und gelb kunststoffbeschichtet, mit schwarzen Signalstreifen.
- Für den Inneneinsatz: gelb kunststoffbeschichtet, mit schwarzen Signalstreifen.

Der Poller ist zum Aufdübeln - auf Wunsch mit Bodenrohr zum Einbetonieren.

BLACK BULL Leitbord



Häufig werden Lager-, Brandschutztüren und -tore beschädigt. Ursache: In der Sperrfläche im Rückfahrraum wurden Paletten/Gitterboxen abgestellt. Auch durch Staplerfahrer, die in diesen Bereich einfahren, während sich das Tor öffnet, können Schäden verursacht werden.

- Für innen
- Massiver Stahlwinkel
- Schützt Sperrflächen
- Zwei Wandstärken

Dieser massive Stahlwinkel zum Aufdübeln sichert kritische Sperrflächen und vermeidet teure Instandsetzungen. Er hat abgerundete Ecken, mit Gehrungsschnitt (45°) für Winkelmontage.

Oberflächenbehandlung:
gelb kunststoffbeschichtet.



Ausführung	Abmessung (mm) H x Ø	Versandgew. kg/St.	Artikel	€/St.
kunststoffbeschichtet	655 x 159	17	199.29.250	
feuerverzinkt und kunststoffbeschichtet			199.28.240	
Bodenrohr zum Einbetonieren, inkl. Schrauben	Platte 200 x 200 x 10	5	199.28.682	
	Rohr, 76 Ø			

Universaldübel mit Schraube, S. 22 (4 St. pro Poller)	12/100	0,2	109.17.393	
Durchsteckanker (Betonböden), S. 22 (4 St. pro Poller)	12/120	0,3	109.24.665	

Abmessung (mm) H x L x T	Stärke (mm)	Versandgew. kg/St.	Artikel	€/St.
150 x 800 x 100 Anzahl Dübel = 5	6	10,5	197.24.121	
	10	16	197.17.683	
150 x 1.200 x 100 Anzahl Dübel = 7	6	14,5	197.29.576	
	10	24	197.13.775	

Informatie, toepasbaarheid, levertijd en actuele prijzen zijn opvraagbaar bij TPSC magazijnstellingen

TPSC magazijnstellingen - info@tpscmagazijnstellingen.nl - T. 026-3633688

Deze producten vallen onder de TPSC PRO KLANT condities. Wilt u ook TPSC-PRO-KLANT worden?

www.tpscmagazijnstellingen.nl is onderdeel van Fedo beheer / TPSC - „al sinds 2001 actief“ / van toepassing leveringsvoorwaarden TPSC



- Hochwertiger Stahlbügel
- Hält harte Stöße ab
- Perfekter Rundumschutz
- Einfache Montage



MORION Säulenschutz

Optimaler Rundumschutz von Säulen, Pfosten, Pfeilern, (Licht-)Masten etc. vor Anfahrtschäden.

Zweiteilige Stahlrohr-Konstruktion aus 60er-Rundbögen und 48er-Querstreben.

Einfache Montage:

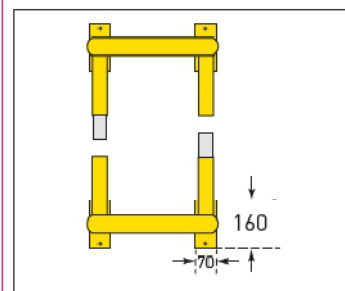
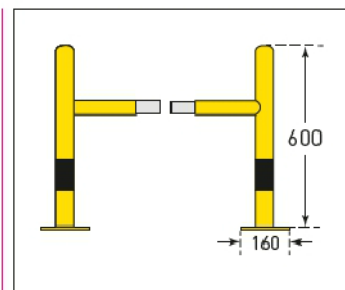
Beide Querstreben werden ineinandergeschoben und bilden eine feste, stabile Einheit, die mittels 4 Bodenplatten aufgedübelt wird.

Oberflächenbehandlung:

- feuerverzinkt
- feuerverzinkt und gelb kunststoffbeschichtet, mit schwarzen Signalstreifen.

Ausführung: 60 mm/48 mm Ø
2 mm Wandstärke

Bodenplatte: 160 x 70 x 10 mm



Feuerverzinkt			
Abmessung (mm) H x B x T	Versandgew. kg/St.	Artikel	€/St.
600 x 520 x 520 Innen: 400 x 400	14,5	200.22.925	
600 x 620 x 620 Innen: 500 x 500	16	200.29.787	
600 x 720 x 720 Innen: 600 x 600	17,5	200.26.195	

Feuerverzinkt und gelb kunststoffbeschichtet			
Abmessung (mm) H x B x T	Versandgew. kg/St.	Artikel	€/St.
600 x 520 x 520 Innen: 400 x 400	14,5	200.20.623	
600 x 620 x 620 Innen: 500 x 500	16	200.23.561	
600 x 720 x 720 Innen: 600 x 600	17,5	200.29.660	

Universaldübel mit Schraube, S. 22 (8 Stück pro Bügel)	12/100	0,2	109.17.393	
Durchsteckanker (Betonböden), S. 22 (8 Stück pro Bügel)	12/120	0,3	109.24.665	

Informatie, toepasbaarheid, levertijd en actuele prijzen zijn opvraagbaar bij TPSC magazijnstellingen

TPSC magazijnstellingen - info@tpscmagazijnstellingen.nl - T. 026-3633688

Deze producten vallen onder de TPSC PRO KLANT condities. Wilt u ook TPSC-PRO-KLANT worden?

www.tpscmagazijnstellingen.nl is onderdeel van Fedo beheer / TPSC - „al sinds 2001 actief“ / van toepassing leveringsvoorwaarden TPSC

Rammschutz

MORION Rohrschutz groß



Schützt (Fall-)Rohre, Leitungen, Kabelschächte etc. gegen Anfahrsschäden.

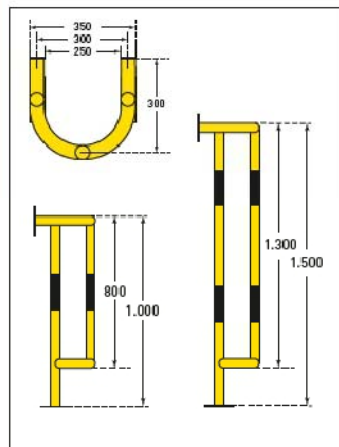
Gütestahl-Bügel in halbrunder Form. Zum Auf- und Andübeln durch je zwei Boden- und Wandplatten.

Oberflächenbehandlung: feuerverzinkt und gelb kunststoffbeschichtet, mit schwarzen Signalstreifen.

Ausführung: 48 mm Ø
2 mm Wandstärke

Boden-/
Wandplatte: 150 x 50 x 5 mm
Innenmaß: 250 x 275 mm (B x T)

- Hochwertiger Stahlbügel
- Hält harte Stöße ab
- Einfache Montage



Abmessung (mm) H x B x T	Versandgew. kg/St.	Artikel	€/St.
1.000 x 350 x 300	15	200.27.919	
1.500 x 350 x 300	21	200.20.402	

Universaldübel mit Schraube, S. 22 (8 Stück pro Bügel)

MORION Rohrschutz groß zur Wandmontage



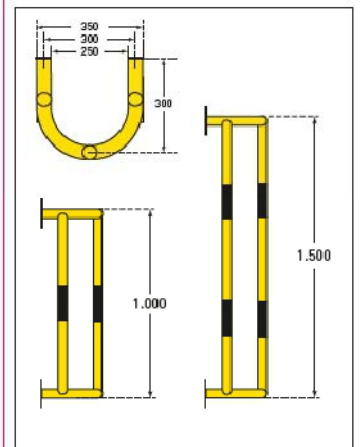
Schützt (Fall-)Rohre, Leitungen, Kabelschächte etc. gegen Anfahrsschäden.

Gütestahl-Bügel in halbrunder Form. Befestigung mittels vier Wandplatten. Dadurch ist der Rohrschutz variabel in der gewünschten Höhe montierbar.

Oberflächenbehandlung: feuerverzinkt und gelb kunststoffbeschichtet, mit schwarzen Signalstreifen.

Ausführung: 48 mm Ø
2 mm Wandstärke
Wandplatte: 150 x 50 x 5 mm
Innenmaß: 250 x 275 mm (B x T)

- Hochwertiger Stahlbügel
- Hält harte Stöße ab
- Einfache Montage



Abmessung (mm) H x B x T	Versandgew. kg/St.	Artikel	€/St.
1.000 x 350 x 300	15	200.28.423	
1.500 x 350 x 300	21	200.20.616	

12/100

0,2

109.17.393

Informatie, toepasbaarheid, levertijd en actuele prijzen zijn opvraagbaar bij TPSC magazijnstellingen

TPSC magazijnstellingen - info@tpscmagazijnstellingen.nl - T. 026-3633688

Deze producten vallen onder de TPSC PRO KLANT condities. Wilt u ook TPSC-PRO-KLANT worden?

www.tpscmagazijnstellingen.nl is onderdeel van Fedo beheer / TPSC - „al sinds 2001 actief“ / van toepassing leveringsvoorwaarden TPSC

MORION Rohrschutz klein



Zum Schutz von (Fall-)Rohren, Leitungen, Kabelsträngen etc. gegen Anfahrschäden.

Stahlprofil in U-Form zur Wandmontage. Mit 4 Schlüsseloch-Bohrungen für einfaches Aufhängen: anzeichnen, Dübel setzen, einhängen, festziehen.

Oberflächenbehandlung:

- Für den Außeneinsatz: feuerverzinkt.
- Für den Inneneinsatz: gelb kunststoffbeschichtet, mit schwarzen Signalstreifen.

Ausführung: 4 mm Wandstärke
Innenmaß: 200 x 230 mm (B x T)

- Für innen und außen
- Zur Wandbefestigung
- Einfache Montage



Ausführung	Abmessung (mm) H x B x T	Versandgew. kg/St.	Artikel	€/St.
feuerverzinkt	300 x 292 x 230	7	200.26.403	
gelb kunststoffbeschichtet			200.28.445	
feuerverzinkt	500 x 292 x 230	12	200.26.783	
gelb kunststoffbeschichtet			200.20.282	
Universaldübel mit Schraube, S. 22 (4 St. pro Rohrschutz)	12/100	0,2	109.17.393	

BLACK BULL Anfahrschutz-Winkel mit Leitrolle



Anfahrschutz-Elemente sind vorgeschrieben für ortsfeste Regale in Verbindung mit Flurförderzeugen, sofern diese nicht spurgebunden sind.

Die vertikal fixierte Rolle leitet einen Großteil der seitlich eintreffenden Kräfte ab. Erhöht die Lebensdauer, dämpft und reduziert die Stöße. Schont den Boden. Schützt somit optimal Regal-Stützen im Eck- und Durchfahrtsbereich.

Zum Aufdübeln.
Polyamid-Rolle 110 mm hoch, schwarz.
Anbringung: 75 mm über Flur.

Oberflächenbehandlung:
gelb kunststoffbeschichtet, mit schwarzen Signalstreifen.

Varianten:

- Winkel: zweiseitiger Schutz mit 1 Leitrolle
- U-Profil: dreiseitiger Schutz mit 2 Leitrollen

- Für innen
- Massiver Stahl
- Unverwüchtlich
- Mit 1 oder 2 Leitrollen



Ausführung	Abmessung (mm) H x SL x Stärke	Versandgew. kg/St.	Artikel	€/St.
Winkel Anzahl Dübel = 4	400 x 160 x 6	9	197.22.542	
U-Profil Anzahl Dübel = 6	400 x 160 x 6	12	197.22.021	
Universaldübel mit Schraube, S. 22		0,2	109.17.393	
Durchsteckanker (Betonböden), S. 22		0,3	109.24.665	

Informatie, toepasbaarheid, levertijd en actuele prijzen zijn opvraagbaar bij TPSC magazijnstellingen

TPSC magazijnstellingen - info@tpscmagazijnstellingen.nl - T. 026-3633688

Deze producten vallen onder de TPSC PRO KLANT condities. Wilt u ook TPSC-PRO-KLANT worden?

www.tpscmagazijnstellingen.nl is onderdeel van Fedo beheer / TPSC - „al sinds 2001 actief“ / van toepassing leveringsvoorwaarden TPSC

Anfahrerschutz



- Für innen
- Massiver Stahl
- Unverwüsthch
- Verschiedene Höhen



BLACK BULL Anfahrerschutz



Anfahrerschutz-Elemente sind vorgeschrieben für ortsfeste Regale in Verbindung mit Hurförderzeugen, sofern diese nicht spurgebunden sind.

Schützt Regal-Stützen im Eck- und Durchfahrtsbereich.

Auch einsetzbar als Anfahrerschutz für Lagereinrichtungen, Maschinengitter, Trennwandsysteme. Zum Aufdübeln.

Gestaltung gemäß Sicherheitsrichtlinie DGUV-Regel 108-007 (bisher BGR 234) und ASR A1.3/5.2 (bisher DIN 4844).

Varianten:

- Winkel: zweiseitiger Schutz
- U-Profil: dreiseitiger Schutz

Oberflächenbehandlung:

gelb kunststoffbeschichtet, mit schwarzen Signalstreifen.



Ausführung	Anzahl erforderl. Dübel	Abmessungen (mm) H x SL x Stärke	Versandgew. kg/St.	Artikel	€/St.
Winkel 400	4	400 x 160 x 5	8	197.15.928	
		400 x 160 x 6	9	197.13.182	
Winkel 800		800 x 160 x 6	16	197.14.605	
Winkel 1.200		1.200 x 160 x 6	22	197.18.380	
U-Profil 400	6	400 x 160 x 5	10	197.28.897	
		400 x 160 x 6	11	197.18.365	
U-Profil 800		800 x 160 x 6	20	197.28.189	
U-Profil 1.200		1.200 x 160 x 6	26	197.88.004	
Universaldübel mit Schraube, S. 22		12/100	0,2	109.17.393	
Durchsteckanker (Betonböden), S. 22		12/120	0,3	109.24.665	

Informatie, toepasbaarheid, levertijd en actuele prijzen zijn opvraagbaar bij TPSC magazijnstellingen

TPSC magazijnstellingen - info@tpscmagazijnstellingen.nl - T. 026-3633688

Deze producten vallen onder de TPSC PRO KLANT condities. Wilt u ook TPSC-PRO-KLANT worden?

www.tpscmagazijnstellingen.nl is onderdeel van Fedo beheer / TPSC - „al sinds 2001 actief“ / van toepassing leveringsvoorwaarden TPSC



- Elastisch, rückfedernd
- Formstabil
- Montage ohne Werkzeug
- TÜV-geprüft
- Nach DIN EN 15512



MORION Anfahrerschutz Kunststoff

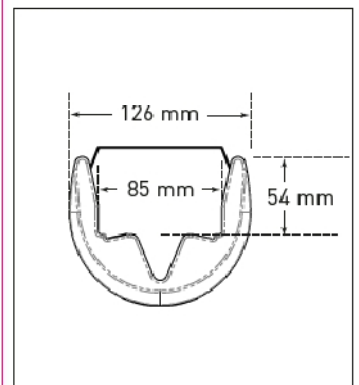
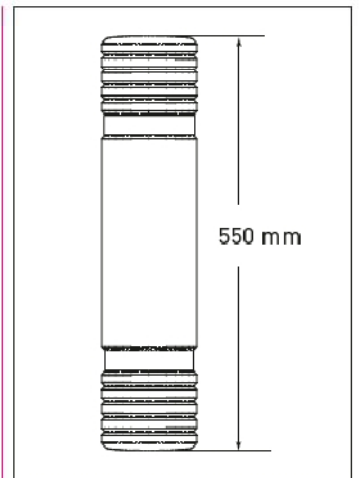
Anfahrerschutz-Element aus gelbem, hochwertigem Polyethylen (MDPE) zum Schutz von Regalstützen. Zusätzlich fixiert durch zwei Klettbänder – verhindert ungewolltes Verrutschen.

- Für Regalstützen von 60 bis 85 mm
- Fixierung durch Klettband
- Schont den Boden, da nicht verdübelt
- Recyclebar

Abmessung: 550 x 126 x 104 mm
(H x B x T)

Hinweis:

Laut DGUV-Regel 108-007 (bisher BGR 234) dürfen Anfahrerschutz-Elemente, die mit der Regalstütze verbunden sind, nicht im Eckbereich oder Durchfahrten eingesetzt werden. Hier empfehlen sich Anfahrerschutzwinkel aus Stahl zum Aufdübeln.



Abmessung (mm) H x B x T	Versand gew. kg/St.	Artikel	bei Abnahme von €/St.
550 x 126 x 104	1	197.29.201	

Informatie, toepasbaarheid, levertijd en actuele prijzen zijn opvraagbaar bij TPSC magazijnstellingen

TPSC magazijnstellingen - info@tpscmagazijnstellingen.nl - T. 026-3633688

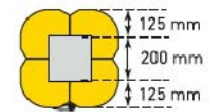
Deze producten vallen onder de TPSC PRO KLANT condities. Wilt u ook TPSC-PRO-KLANT worden?

www.tpscmagazijnstellingen.nl is onderdeel van Fedo beheer / TPSC - „al sinds 2001 actief“ / van toepassing leveringsvoorwaarden TPSC

Säulenschutz



- Hochwertiger Kunststoff
- Auf Säulenmaß anpassbar
- Für innen und außen
- Einfache Montage
- TÜV geprüft



MORION Säulenschutz Kunststoff

Perfekter Schutz von Rechtecksäulen vor Anfahrtschäden durch Stapler, Flurförderzeuge oder Lastkraftwagen.

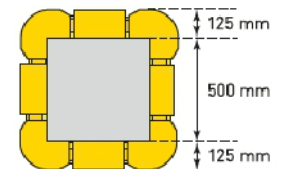
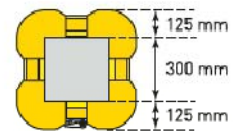
Die Seitenteile der vier Einzelemente lassen sich ineinander schieben und decken alle Innendurchmesser von 200 x 200 mm bis 300 x 300 mm, einschließlich der Rechteckgrößen (z.B. 200 x 300 mm), ab.

Aus modifiziertem, gelb durchgefärbtem Polyethylen für besonders hohe Lastaufnahmen.

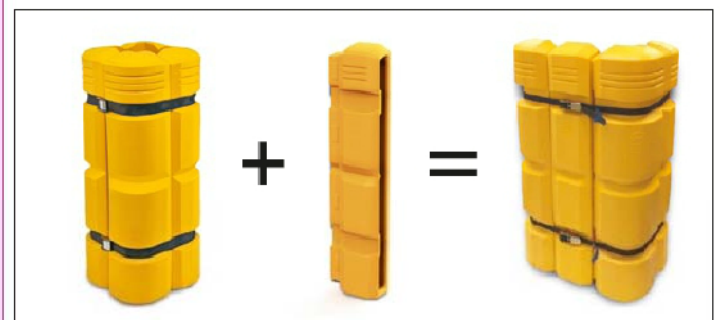
Zwei Spanngurte (je 220 cm) sorgen für festen Verbund.

NEU: Verlängerungselement zum Erweitern des Säulenschutzes um jeweils 200 mm. Somit passend für Innendurchmesser bis 500 x 500 mm. Zwei längere Spanngurte (je 400 cm) notwendig.

Höhe: 1.100 mm
Breiten: 450 x 450 mm (min.)
550 x 550 mm (max.)
750 x 750 mm (mit Verlängerung)



mit Verlängerung



	Abmessung (mm)	Versandgew. kg/St.	Artikel	bei Abnahme von €/St.
Säulenschutz	1.100	34	206.28.690	

Zubehör	Abmessung (mm)	Versandgew. kg/St.	Artikel	€/St.
Verlängerungselement	200 x 1.100	5	206.21.704	
Spanngurt	4000	0,5	206.23.007	

Information, toepasbaarheid, levertijd en actuele prijzen zijn opvraagbaar bij TPSC magazijnstellingen

TPSC magazijnstellingen - info@tpscmagazijnstellingen.nl - T. 026-3633688

Deze producten vallen onder de TPSC PRO KLANT condities. Wilt u ook TPSC-PRO-KLANT worden?

www.tpscmagazijnstellingen.nl is onderdeel van Fedo beheer / TPSC - „al sinds 2001 actief“ / van toepassing leveringsvoorwaarden TPSC



- Für innen und außen
- Robust und standfest
- Gut sichtbar
- Große Symbole



MORION Warnaufsteller

Diese besonders breiten Warnaufsteller aus Kunststoff kennzeichnen nicht nur Gefahrenstellen (gelb), sondern auch Verbotszonen (rot) oder Gebotsbereiche (blau). Die internationalen Symbole sind mittig platziert und deutlich größer als üblich. Somit visuell schnell wahrnehmbar und eindeutig.

- Stabil, robust, sehr standsicher
- Großes Warnsymbol (beidseitig)
- Für innen und außen
- Arretierung im geöffneten Zustand (kein ungewolltes Zusammenklappen)
- Zusammengeklappt mit Clip verschließbar
- Seitliche Aufnahmen für Kunststoffketten

Maße:

geklappt: 610 x 275 x 25 mm
 aufgestellt: 600 x 275 x 270 mm
 Gewicht: 890 g
 Farben: gelb, blau, rot

Individuelle Warnsymbole oder Texte auf Anfrage (ab 10 Stück).

Ausführung				
Versandgew. kg/St.	1,5			
Artikel:	345.22.142	345.20.868	345.26.119	345.27.829
Preis €/St. ab 1 St.				
Preis €/St. ab 5 St.				

Ausführung				
Versandgew. kg/St.	1,5			
Artikel:	345.27.556	345.21.616	345.20.363	345.28.917
Preis €/St. ab 1 St.				
Preis €/St. ab 5 St.				

Ausführung				
Versandgew. kg/St.	1,5			
Artikel:	345.24.447	345.24.769	345.27.651	345.24.247
Preis €/St. ab 1 St.				
Preis €/St. ab 5 St.				

Informatie, toepasbaarheid, levertijd en actuele prijzen zijn opvraagbaar bij TPSC magazijnstellingen

TPSC magazijnstellingen - info@tpscmagazijnstellingen.nl - T. 026-3633688

Deze producten vallen onder de TPSC PRO KLANT condities. Wilt u ook TPSC-PRO-KLANT worden?

www.tpscmagazijnstellingen.nl is onderdeel van Fedo beheer / TPSC - „al sinds 2001 actief“ / van toepassing leveringsvoorwaarden TPSC

Prallschutz



- Für innen und außen
- Hochwertiger PU-Schaum
- Absorbiert selbst harte Stöße
- Gelb-schwarz (nach ASRA1.3)
- UV- und lösemittelbeständig
- Temperaturbeständig



MORION Prallschutz

1 m Länge

Warnt und schützt vor Gefahrenstellen. Entschärft Ecken und Kanten, verhindert Stoßverletzungen.

Die selbstklebenden Elemente haften auf glatten und gereinigten, staubfreien, entfetteten Flächen, Ecken und Kanten dauerhaft und sicher.

Hochwertige Schutzelemente aus flexiblem, alterungsbeständigem Polyurethanschäum:

- UV- und lösemittelbeständig, silikonfrei
- Temperaturbeständig von -40°C bis +90°C
- Brandklassifikation UL94
- Keine offenporigen Flächen (wichtig für Hygiene- und Außenbereiche)
- Für Innen- und Außenbereiche
- Zuschnitt leicht möglich (Messer)

Einsatzbereiche:

An Maschinen, Fahrzeugen, mobilem Inventar, Wänden, Unterzügen und Durchgängen. Im Lager-, Versand-, Produktionsbereich, auf Transportwegen, in Laboren, Kliniken.

Ausführung:

Länge: 1.000 mm
Farbe: gelb-schwarz

Weitere Farben auf Anfrage

(z.B. rot-weiß oder einfarbig schwarz)

Einfache Montage:

Die Schutzelemente sind mit Klebestreifen ausgerüstet oder werden auf die zu sichernden Profile einfach aufgesteckt. (TIPP: Bei extremer Belastung zusätzlich mit handelsüblichem PU-Kleber sichern.)



Hinweis:


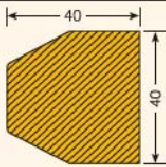
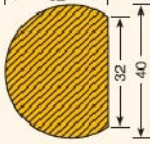

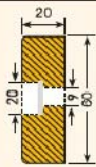

Für die Montage haben sich die praktischen 1-Meter-Stücke bewährt. Bei längeren Strecken sind 5-Meter-Stücke vorteilhafter.


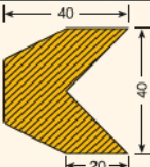
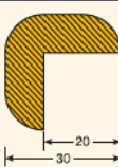

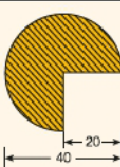
Information, toepasbaarheid, levertijd en actuele prijzen zijn opvraagbaar bij TPSC magazijnstellingen


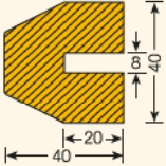
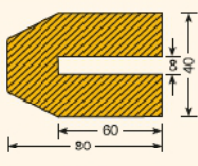
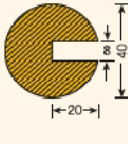
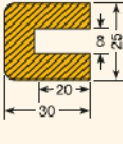
TPSC magazijnstellingen - info@tpscmagazijnstellingen.nl - T. 026-3633688


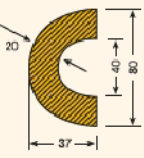
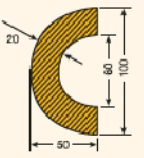
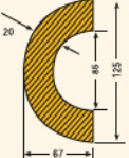
Deze producten vallen onder de TPSC PRO KLANT condities. Wilt u ook TPSC-PRO-KLANT worden?

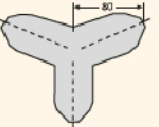
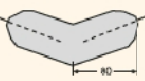
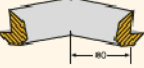
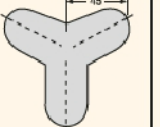
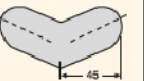
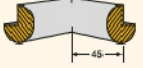
www.tpscmagazijnstellingen.nl is onderdeel van Fedo beheer / TPSC - „al sinds 2001 actief“ / van toepassing leveringsvoorwaarden TPSC

Fächerschutz	Trapez 40/40	Kreis 40/32	Rechteck 60/20	Rechteck 60/20 mit 3 Bohrungen	Rechteck 200/20 Länge 500 mm mit 4 Bohrungen
Befestigung:	selbstklebend			zum Aufdübeln	
					
Versandgewicht kg/St.	0,7	0,7	0,7	0,7	1,2
Artikel:	422.18.441	422.13.249	422.19.912	422.19.509	422.15.592
Preis €/St. ab 1 St.					
Preis €/St. ab 5 St.					

Kantenschutz	Trapez 40/40	Winkel 30/30	Winkel 60/60	Kreis 40/40
Befestigung:	selbstklebend			
				
Versandgewicht kg/St.	0,7	0,5	0,8	0,7
Artikel:	422.14.275	422.17.559	422.18.566	422.19.099
Preis €/St. ab 1 St.				
Preis €/St. ab 5 St.				

Profilschutz	Trapez 40/40/8	Trapez 40/80/8	Kreis 40/40/8	Rechteck 25/30/8
Befestigung:	zum Aufstecken			
				
Versandgewicht kg/St.	0,7	0,7	0,7	0,7
Artikel:	422.13.264	422.15.601	422.17.696	422.26.168
Preis €/St. ab 1 St.				
Preis €/St. ab 5 St.				

Rohrschutz	Bogen 40 (für Rohre 30 – 50 mm Ø)	Bogen 60 (für Rohre 50 – 70 mm Ø)	Bogen 85 (für Rohre 70 – 100 mm Ø)
Befestigung:	selbstklebend		
			
Versandgewicht kg/St.	1	2	2,5
Artikel:	422.16.740	422.17.049	422.17.488
Preis €/St. ab 1 St.			
Preis €/St. ab 5 St.			

Zubehör Kantenschutz, schwarz	TRAPEZ Kantenlänge innen 80 mm			KREIS Kantenlänge innen 45 mm		
	Außenecke, dreisckenkelig	Außenecke, zweischenkelig	Innenecke, zweischenkelig	Außenecke, dreisckenkelig	Außenecke, zweischenkelig	Innenecke, zweischenkelig
Befestigung:	selbstklebend					
						
Versandgewicht kg/St.	0,2	0,2	0,2	0,2	0,2	0,2
Artikel:	422.18.641	422.16.525	422.18.012	422.19.578	422.18.356	422.17.839
Preis €/St. ab 1 St.						
Preis €/St. ab 5 St.						

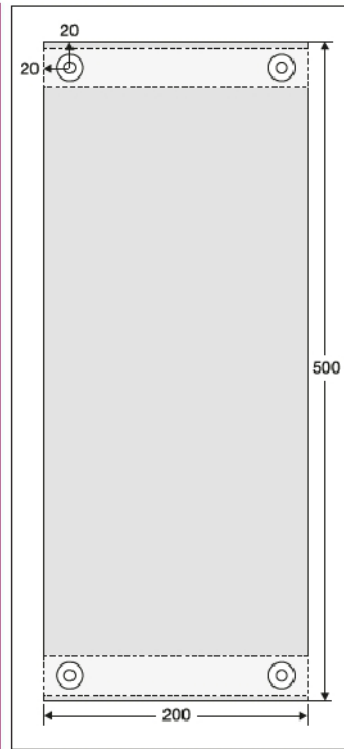
Informatie, toepasbaarheid, levertijd en actuele prijzen zijn opvraagbaar bij TPSC magazijnstellingen

TPSC magazijnstellingen - info@tpscmagazijnstellingen.nl - T. 026-3633688

Deze producten vallen onder de TPSC PRO KLANT condities. Wilt u ook TPSC-PRO-KLANT worden?

www.tpscmagazijnstellingen.nl is onderdeel van Fedo beheer / TPSC - „al sinds 2001 actief“ / van toepassing leveringsvoorwaarden TPSC

Prallschutz



- Für innen und außen
- Für Eck- und Rundsäulen
- UV-beständig
- Temperaturbeständig

MORION Prallschutz für Säulen

Konzipiert zum Schutz von Säulen, z.B. in Park- und Tiefgaragen. Verhindert teure und ärgerliche Schäden an Fahrzeugen.

Für Rechteck- und Rundsäulen geeignet sowie für Wände, Mauervorsprünge, Durchfahrten, Unterzüge ...

TIPP:

Wir empfehlen beim Einsatz an Rechtecksäulen, das Schutzprofil nicht bündig, sondern mit etwas „Spiel“ anzubringen – das erhöht die Absorptionswirkung.

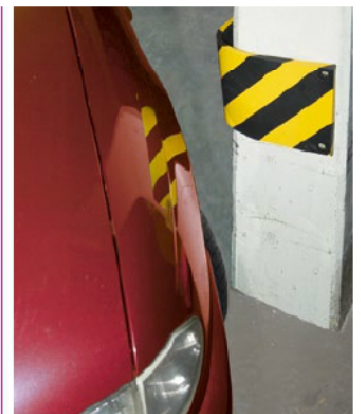
Gelb-schwarzes Schutzprofil mit zwei eingelassenen Stahlblechen zur dauerhaften Befestigung (Dübel).

Hochwertige Schutzelemente aus flexiblem, alterungsbeständigem Polyurethanschaum:

- UV-beständige Signalfarben nach DIN 4844
- Temperaturbeständig von -40 °C bis +90 °C
- Brandklassifikation UL94
- Für Innen- und Außenbereiche geeignet
- Silikonfrei

Ausführung:

(L x B x T) 500 x 200 x 20 mm
Farbe: gelb-schwarz



Säulenschutz	Zum Aufdübeln an Ecksäulen	Zum Aufdübeln an Rundsäulen
Versandgewicht kg/St.	1,6	1,6
Artikel:	422.16.620	422.18.949
Preis €/St. ab 1 St.		
Preis €/St. ab 5 St.		

Informatione, toepasbaarheid, levertijd en actuele prijzen zijn opvraagbaar bij TPSC magazijnstellingen

TPSC magazijnstellingen - info@tpscmagazijnstellingen.nl - T. 026-3633688

Deze producten vallen onder de TPSC PRO KLANT condities. Wilt u ook TPSC-PRO-KLANT worden?

www.tpscmagazijnstellingen.nl is onderdeel van Fedo beheer / TPSC - „al sinds 2001 actief“ / van toepassing leveringsvoorwaarden TPSC

MORION Prallschutz *weiß*



Speziell entwickelt für Bereiche, in denen die Schutzfunktion überwiegt und die Warnwirkung weniger bedeutsam ist. Ideal für Krankenhäuser, Labore, Lebensmittel-Industrie, Reinräume.

Hochwertige Schutzelemente aus flexiblem Polyurethanschaum:

- Keine offenporigen Flächen
- Temperaturbeständig von -40 °C bis +90 °C
- Brandklassifikation UL94
- Auch für außen

Ausführung:

Länge: 1.000 mm
Farbe: Weiß

7 Profile lieferbar – weitere auf Anfrage.

- Weiß durchgefärbt
- Temperaturbeständig
- UV- und lösemittelbeständig
- Silikonfrei



MORION Prallschutz *magnetisch*



Innovative Befestigung durch integrierte, eingeschäumte Magnetstreifen.

Einfache Anbringung an allen metallischen Oberflächen (Stahlträgern, Schränken, Rahmen). Leicht korrigier- und wieder abnehmbar – z.B. für Reinigungsarbeiten. Ebenso für temporäre Anwendungen. Hochwertige Schutzelemente aus flexiblem, alterungsbeständigem Polyurethanschaum:

- UV- und lösemittelbeständig, silikonfrei
- Für innen
- Temperaturbeständig von -20 °C bis +90 °C
- Brandklassifikation UL94

- Für innen
- Gelb-schwarz (nach ASRA1.3)
- UV- und lösemittelbeständig
- Temperaturbeständig

Ausführung:

Länge: 1.000 mm
Farbe: gelb-schwarz

Nahezu alle Profiltypen magnetisch ausrüstbar.

Option: Für den Außenbereich müssen die Seitenflächen zusätzlich versiegelt werden (gegen Aufpreis).

weiß	Profilschutz Kreis 40/40/8	Kantenschutz Winkel 30/30	Kantenschutz Kreis 40/40	Flächenschutz Kreis 40/32	Flächenschutz Rechteck 60/20	Kreis, Außenecke, dreischenklig	Kreis, Außenecke, zweischenklig
Befestigung:	zum Aufstecken	selbstklebend					
Versandgewicht kg/St.	0,7	0,5	0,7	0,7	0,7	0,2	0,2
Artikel:	422.18.250	422.15.712	422.15.039	422.18.541	422.18.163	422.14.008	422.17.487
Preis €/St. ab 1 St.							
Preis €/St. ab 5 St.							

magnetisch	Kantenschutz Trapez 40/40	Kantenschutz Winkel 30/30	Kantenschutz Winkel 60/60	Kantenschutz Kreis 40/40	Rohrschutz Bogen 40	Rohrschutz Bogen 60	Rohrschutz Bogen 85	Flächenschutz Trapez 40/40	Flächenschutz Kreis 40/32	Flächenschutz Rechteck 60/20
Versandgewicht kg/St.	0,7	0,5	0,8	0,7	1	2	2,5	0,7	0,7	0,7
Artikel:	422.23.243	422.24.979	422.25.253	422.20.276	422.21.293	422.22.247	422.20.581	422.26.582	422.27.977	422.20.678
Preis €/St. ab 1 St.										
Preis €/St. ab 5 St.										

Informatie, toepasbaarheid, levertijd en actuele prijzen zijn opvraagbaar bij TPSC magazijnstellingen

TPSC magazijnstellingen - info@tpscmagazijnstellingen.nl - T. 026-3633688

Deze producten vallen onder de TPSC PRO KLANT condities. Wilt u ook TPSC-PRO-KLANT worden?

www.tpscmagazijnstellingen.nl is onderdeel van Fedo beheer / TPSC - „al sinds 2001 actief“ / van toepassing leveringsvoorwaarden TPSC

Prallschutz



- Für innen und außen
- Gelb-schwarz (nach ASRA1.3)
- UV- und lösemittelbeständig
- Temperaturbeständig

MORION Prallschutz 5 m Länge

Ideal für längere Strecken. Hohe Schutz- und Warnwirkung. Entschärft Ecken und Kanten, verhindert Stoßverletzungen.

Haftet auf glatten, gereinigten, staubfreien, entfetteten Flächen, Ecken und Kanten dauerhaft und sicher.

Hinweis:

Bei längeren Strecken sind 5-Meter-Stücke vorteilhaft. Bei kürzeren Strecken empfehlen wir die praktischen 1-Meter-Stücke.

Hochwertige Schutzelemente aus flexiblem, alterungsbeständigem Polyurethanschaum:

- Temperaturbeständig von -40 °C bis +90 °C
- Brandklassifikation UL94
- Für Innen- und Außenbereiche
- Zuschnitt leicht möglich (Messer)

Ausführung:

Rolle 5.000 mm
Farbe: gelb-schwarz

8 Profile lieferbar – weitere auf Anfrage.



Profil	Flächenschutz Kreis 40/32	Flächenschutz Rechteck 50/20	Flächenschutz Rechteck 40/11	Kantenschutz Winkel 26/26	Kantenschutz Winkel 47/47	Kantenschutz Kreis 40/40	Profilschutz Kreis 40/40/8	Profilschutz Rechteck 25/30/8
Befestigung:	selbstklebend						zum Aufstecken	
Versandgewicht kg/St.	2,5	2,7	2,4	2,2	2,7	2,3	2,4	2,2
Artikel:	422.29.052	422.29.669	422.27.694	422.26.236	422.22.011	422.24.291	422.23.704	422.29.978
Preis €/St.								

Information, toepasbaarheid, levertijd en actuele prijzen zijn opvraagbaar bij TPSC magazijnstellingen

TPSC magazijnstellingen - info@tpscmagazijnstellingen.nl - T. 026-3633688

Deze producten vallen onder de TPSC PRO KLANT condities. Wilt u ook TPSC-PRO-KLANT worden?

www.tpscmagazijnstellingen.nl is onderdeel van Fedo beheer / TPSC - „al sinds 2001 actief“ / van toepassing leveringsvoorwaarden TPSC



- Äußerst stoß- und schlagfest
- Formbeständig und kältefest
- Brandschutzklasse B2
- Unempfindlich gegen Reinigungsmittel
- Einfache Montage



MORION Schrammschutz

Vielfältig einsetzbare Profile aus Polyethylen zum Schutz von Wänden. Besonders geeignet für Räume und Gänge in öffentlichen Gebäuden, Pflegeheimen, Wartezimmern, Industrie-/Handwerksbetrieben und Einzelhandel.

Äußerst stoß- und schlagfestes, durchgefärbtes Polyethylen. Formbeständig und kältefest bis -30°C . Pflegeleicht, physiologisch unbedenklich und resistent gegen übliche Reinigungsmittel.

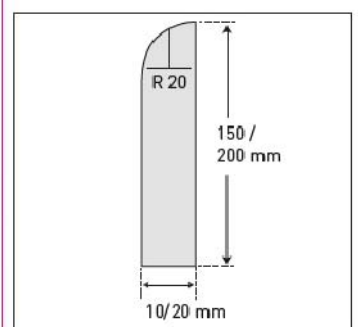
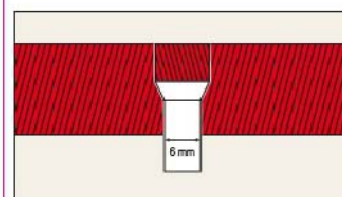
Einfache Montage mittels 6-mm-Senkkopfschrauben (nicht im Lieferumfang enthalten). Die Löcher sind bereits vorgebohrt und werden mit einem farbidentischen Stopfen verschlossen (nahezu unsichtbar).

Das Material lässt sich, mit üblichem Werkzeug für die Holzbearbeitung, leicht vor Ort zuschneiden (bohren, sägen, fräsen).

Brandschutzklasse: B2.

Ausführung:
Länge: 2.060 mm.

Andere Stärken, Höhen, Profile und Farben auf Anfrage.



Farbe	Abmessung (mm) H	Stärke (mm)	Versandgew. kg/St.	Artikel	€/St.
weiß	150	10	3	423.14.241	
		20	6	423.17.402	
	200	10	4	423.18.836	
		20	8	423.14.682	
granit-hell	150	10	3	423.14.556	
		20	6	423.18.514	
	200	10	4	423.15.743	
		20	8	423.15.499	
schwarz	150	10	3	423.18.669	
		20	6	423.18.122	
	200	10	4	423.19.744	
		20	8	423.15.908	

Informatie, toepasbaarheid, levertijd en actuele prijzen zijn opvraagbaar bij TPSC magazijnstellingen

TPSC magazijnstellingen - info@tpscmagazijnstellingen.nl - T. 026-3633688

Deze producten vallen onder de TPSC PRO KLANT condities. Wilt u ook TPSC-PRO-KLANT worden?

www.tpscmagazijnstellingen.nl is onderdeel van Fedo beheer / TPSC - „al sinds 2001 actief“ / van toepassing leveringsvoorwaarden TPSC